

# XOGO 新高



## LVP系列六代高效静音屏蔽循环泵

*LVP series sixth generation high-efficiency  
silent shielded circulating pump*



# Contents 目录

产品概述	00
工作条件	00
产品特点	00
个性化选择	01
屏蔽泵介绍	02
40~65LVP	03
25LVP	04
40LVP	05-07
50LVP	08-10
65LVP	11-12
80LVP	13-16
100LVP	17-18
125LVP	19-20
150LVP	21-22
200LVP	23-28
250LVP	29-30
300LVP	31-33
350LVP	34
安装方式	35-36

## 产品概况

LVP 型屏蔽式空调、锅炉循环专用泵是针对目前市场上水泵普遍存在噪声过大，振动大、易漏水，而影响了人们正常的工作与生活环境的理想解决方案，因而对泵和电机进行了一体化设计，把泵腔与电机制成一个绝对密封的整体。

一方面，减去了普通水泵的主要易损件机械密封（轴封），从而彻底解决了水泵因轴封（动密封）损坏而漏水的难题，因而使本泵滴水不漏，泵房干净整洁；

二方面，去掉了滚动轴承，采用浸渍石墨材质制成的滑动轴承，具有摩擦系数小，自润滑性能好、高耐磨，用输送介质润滑，因而整机呈静音设计，低噪音运行，同时还省略了对轴承的定期加油和保养费用。

另外，对叶轮采用了悬浮式设计，使转子在运转中始终处于悬浮状态，降低了转子对石墨轴承的轴向磨损，从而使石墨轴承的使用寿命成倍增加，可以达到4万个小时以上。因此我们承诺三年免保养，从而大大降低了工人的劳动强度和运行成本，实为暖通，热力和其他给水系统理想的高品质水泵产品。

## 工作条件

LVP(R)型系统最高压力1.6MPa，即泵的吸入口压力+泵扬程 $\leq$ 1.6MPa，如用户要求系统压力高于1.6MPa时，可在订货时另行提出。

LVP(R)型泵主要用于输送清水或物理化学性质类似于水的其他介质，LVP型泵介质温度不超过60℃，LVP(R)型泵介质温度不超过150℃。

## 产品特点

特点1：电机与泵一体化设计，取消机械密封

采用水冷屏蔽电机，进行泵机整体设计，使泵机同轴连接，构成一个密封整体，从而取消了易磨损且昂贵的机械密封，则真正使泵做到整体完全无泄漏，既避免了水资源的浪费，又使泵房干爽整洁，极大的改善了泵房的工作环境。

特点2：定子与转子采用优质不锈钢封焊

电机的定子内表面与转子的外表面采用优质不锈钢屏蔽套封焊，使定子绕组和转子铁芯与介质完全隔离，不会受到介质侵蚀。

特点3：自润滑性的石墨滑动轴承

实验证明一般在相同转速和相同加工精度下石墨滑动轴承所产生噪音只相当于滚珠轴承30%；采用树脂浸渍石墨轴承具有耐高温、耐摩擦和耐腐蚀的特点，使用寿命长，并且石墨轴承利用所有介质进行自润滑，无需人工加油，降低了维护成本。

特点4：湿转子、水冷电机

采用水冷电机后，取消了水泵的一个主要的噪音源于高速冷却风扇，同时转子、轴承等所有转动部件外围充满水，产生的声音经过水的阻隔后进一步降低。

特点5：定、转子冷轧片模压成型，H级绝缘等级

定、转子采用高品质冷轧硅钢片模压成型，结合优秀的电磁优化静音设计技术，使电机的噪音更加降低；绕组采用H级耐高温绝缘，使用电机的允许温升K值更高，可以有效防止由于水泵运行过载对电机造成的损坏，极大的延长了电机的使用寿命及确保电泵运行的可靠性。

特点6：“司太立 Ni60 硬质合金堆焊”技术

轴套与推力板的摩擦面采用“司太立 Ni60 硬质合金堆焊”技术，形成高耐磨的摩擦副，安全耐用。

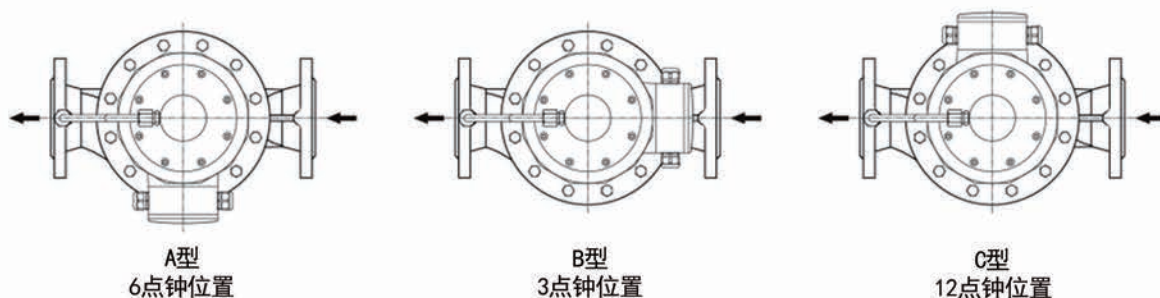
特点7：悬浮式叶轮技术

采用独特的悬浮式叶轮技术，使水泵启动数秒后，石墨轴承与推力板的轴向磨损面自动进入反轴向磨损的工作状态，再配以推力板的“司太立 Ni60 硬质合金堆焊”技术使我公司屏蔽电泵石墨轴承寿命在连续运转工况下，长达4万小时。

作为中国屏蔽管道泵的领导品牌，我们不仅提供质量放心的产品，更希望您提供满意的产品，为满足不同用户的需求，我们为您提供个性化定期需求：

### 1、接线盒安装方向

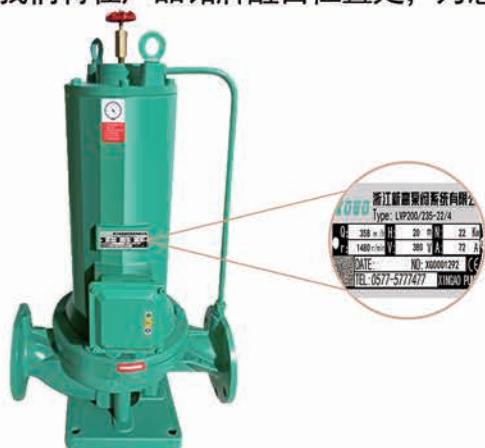
为满足不同现场安装工况需求，我们可以为您提供如下接线盒安装方向，尽最大可能为您提供方便。



注：作为标准，接线盒默认安装位置为A型6点钟位置

### 3、产品铭牌加注您的企业LOGO。

如果您有需求，我们将在产品铭牌醒目位置处，为您增加贵公司企业LOGO，让我们一起携手共进。



### 4、其他

如果您有其他个性化需求，请联系新高，我们将竭尽所能满足您的需求。

### 特点1: 确保无泄漏

#### 电机与泵一体化设计, 取消机械密封

采用水冷屏蔽电机, 进行泵机整体设计, 使泵机同轴联接, 构成一个密封整体。从而取消了易磨损且价格昂贵的机械密封, 则真正使泵做到整体完全无泄漏, 既避免了水资源的浪费, 又使泵房干爽整洁, 极大的改善了泵房的工作环境。



### 特点2: 杜绝介质腐蚀

#### 定子与转子采用不锈钢封焊

电机的定子内表面与转子的外表面采用优质不锈钢屏蔽套封焊, 使定子绕组和转子铁芯与介质完全隔离, 不会受到介质侵蚀。



### 特点3: 无需维护保养

#### 自润滑性的石墨滑动轴承

实验证明一般在相同转速和相同加工精度下, 石墨滑动轴承所产生噪声只相当于滚珠轴承30%。采用树脂浸渍石墨轴承具有耐高温、耐摩擦和耐腐蚀的特点, 使用寿命长。并且石墨轴承利用所输介质进行自润滑无须人工加油, 降低了维护成本。



### 特点4: 高耐磨

#### “司太立Ni60硬质合金堆焊”技术

轴套与推力板的摩擦面采用“司太立Ni60硬质合金堆焊”技术, 形成高耐磨的摩擦副, 安全耐用。



### 特点5: 静音设计, 抗过载

#### 定、转子冷轧片模压成型, H级绝缘

定、转子采用高品质冷轧硅钢片模压成型, 结合优秀的电磁优化静音设计技术, 使电机的噪声更加降低; 绕组采用H级耐高温绝缘, 使电机的允许温升K值更高, 可以有效防止由于水泵运行过载对电机造成的损坏, 极大地延长了电机的使用寿命及可靠性。



### 特点6: 超静音设计, 出乎您的想象

#### 湿转子、水冷电机

采用水冷电机后, 取消了水泵的一个主要噪声源于高速冷却风扇, 同时转子、轴承等所有转动部件外围充满水, 产生的声音经过水的阻隔后进一步降低。



### 特点7: 适合各种户外环境

#### 全密封IP55防护等级, 从容应对室外安装

采用高分子材料制成的专利技术全密封防护接线盒, 能有效保护电机全密封性, 具光照、冷热、风雨、细菌等良好的耐候性, 可使电机从容应对室外安装环境。



### 特点8: 极长使用寿命

#### 悬浮式不锈钢叶轮技术

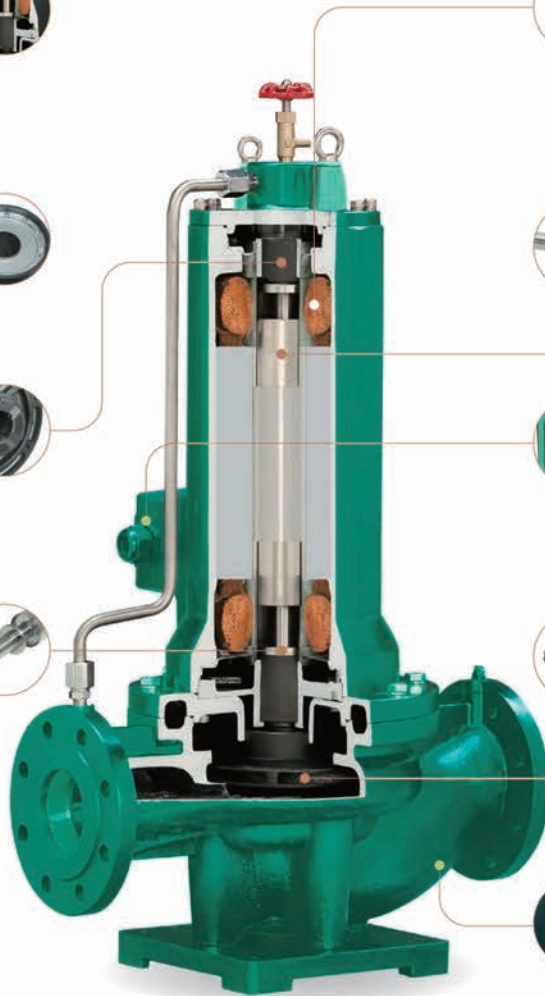
采用独特的“悬浮式不锈钢叶轮”技术, 使水泵启动数秒后, 石墨轴承与推力板的轴向磨损面自动进入反轴向磨损的工作状态, 再配以推力板的“司太立Ni60硬质合金堆焊”技术使新高屏蔽泵石墨轴承寿命在连续运转工况下, 长达4万小时。



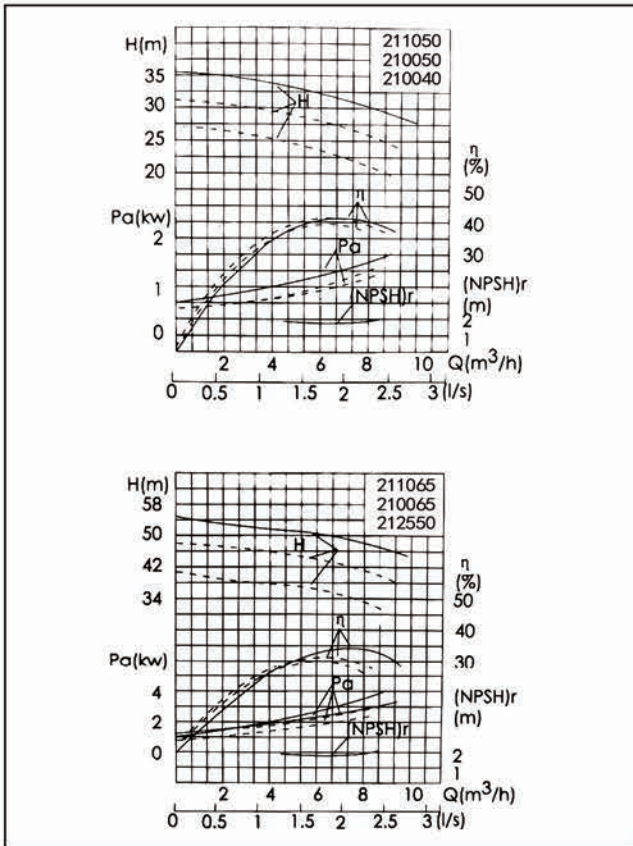
### 特点9: 外观历久弥新

#### “船壳漆”涂装技术

电机表面采用“船壳漆”喷涂工艺, 体验“轮船级”的防护等级。采用重防腐“船壳漆”进行涂装防护, 从容应对泵房潮湿环境, 具有良好的保色性和耐候性, 使电机历久弥新。



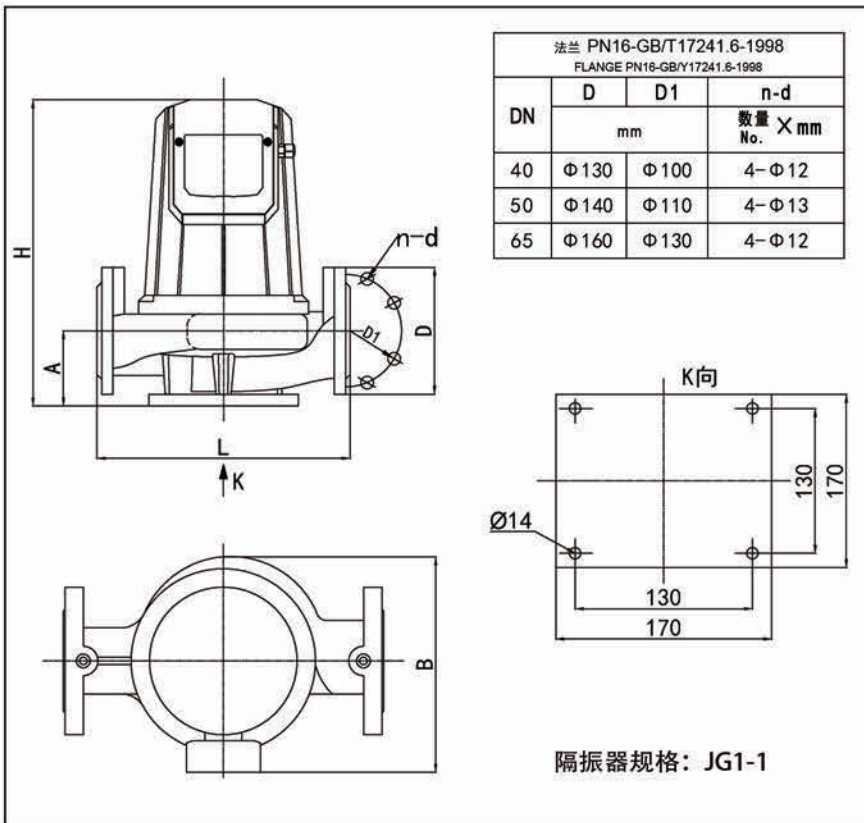
## 性能曲线 PERFORMANCE CURVE



## 参数表 PERFORMANCE DATA

代码 Code	流量		扬程 (m)	同步 转速 (r/min)	电机 功率 (kw)	定额 电流 (A)	噪声 dB(A)	重量 (kg)
	m³/h	L/S						
210040LVP	4.4	1.22	13.2	2960	1.1	3.1	43	55
	6.3	1.75	12.5					
	8.3	2.31	11.3					
210050LVP	8.8	2.44	13.6	2960	1.1	3.1	43	65
	12.5	3.47	12.5					
	15	4.17	11.3					
211050LVP	8	2.22	17	2960	1.1	3.1	43	60
	11	3.05	16					
	13.2	3.67	14					
212550LVP	8.8	2.44	21.5	2960	1.5	4.2	43	65
	12.5	3.47	20					
	16.3	4.53	18					
210065LVP	17.6	4.86	14	2960	1.5	4.2	43	80
	25	6.94	12.5					
	30	8.33	10.5					
211065LVP	22.3	6.19	16	2960	1.8	5.3	45	85

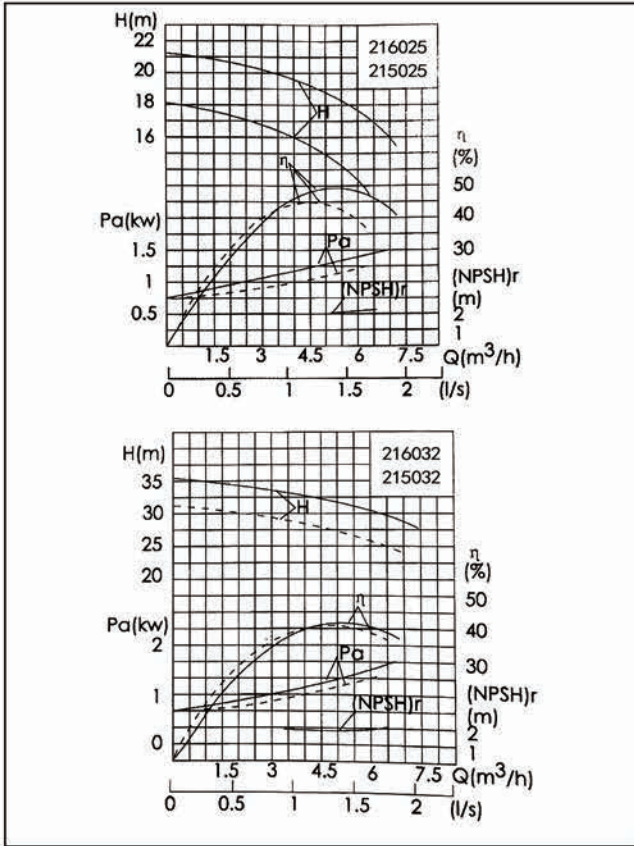
## 尺寸图 DIMENSION DRAWING



## 尺寸表 DIMENSION TABLE

代码 Code	外形安装尺寸			
	L	B	H	A
210040LVP	250	200	330	100
210050LVP	280	200	340	110
211050LVP	280	200	340	110
212550LVP	280	200	340	110
210065LVP	300	200	350	115
211065LVP	300	200	350	115

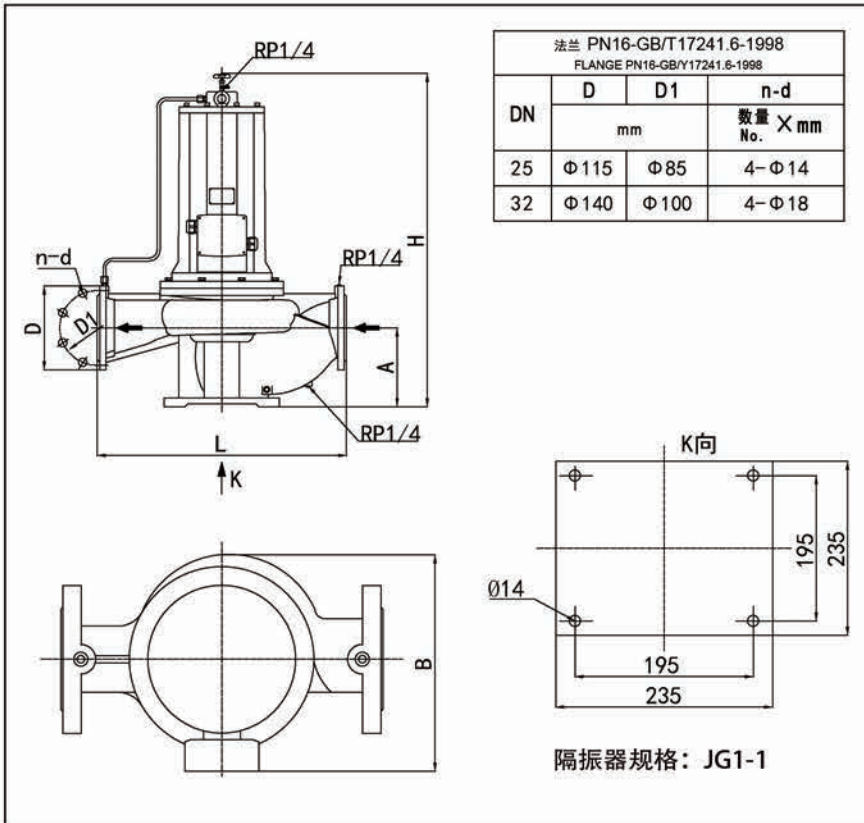
性能曲线 PERFORMANCE CURVE



参数表 PERFORMANCE DATA

代码 Code	流量		扬程 (m)	同步 转速 (r/min)	电机 功率 (kw)	额定 电流 (A)	噪声 dB(A)	重量 (kg)
	m³/h	L/S						
215025LVP	3.6	1	28	2960	1.1	3	43	45
216025LVP	4	1.11	32	2960	1.5	4.2	45	45
215032LVP	4.5	1.25	28	2960	1.1	3	43	48
216032LVP	5	1.39	32	2960	1.5	4.2	45	50

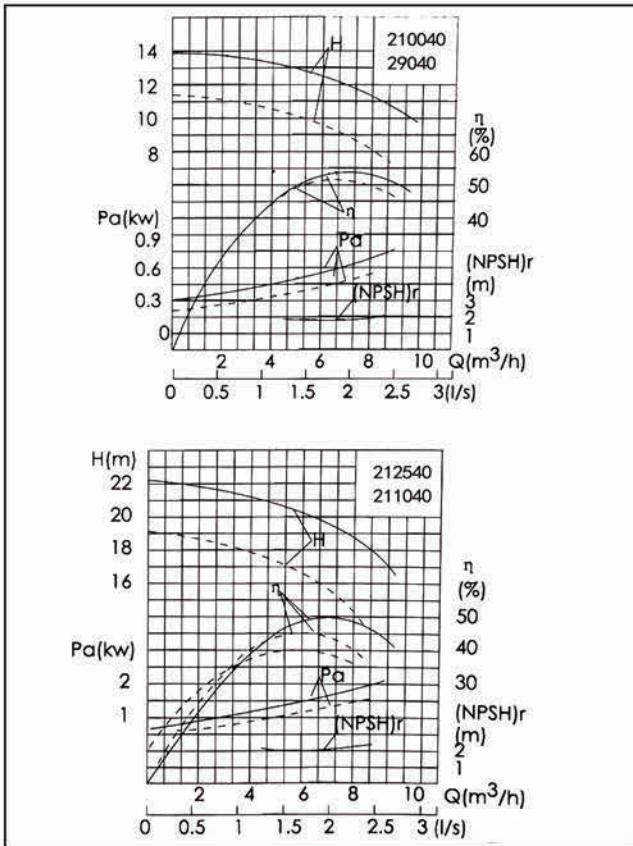
尺寸图 DIMENSION DRAWING



尺寸表 DIMENSION TABLE

代码 Code	外形安装尺寸			
	L	B	H	A
215025LVP	370	310	570	135
216025LVP	370	310	570	135
215032LVP	370	310	570	135
216032LVP	370	310	570	135

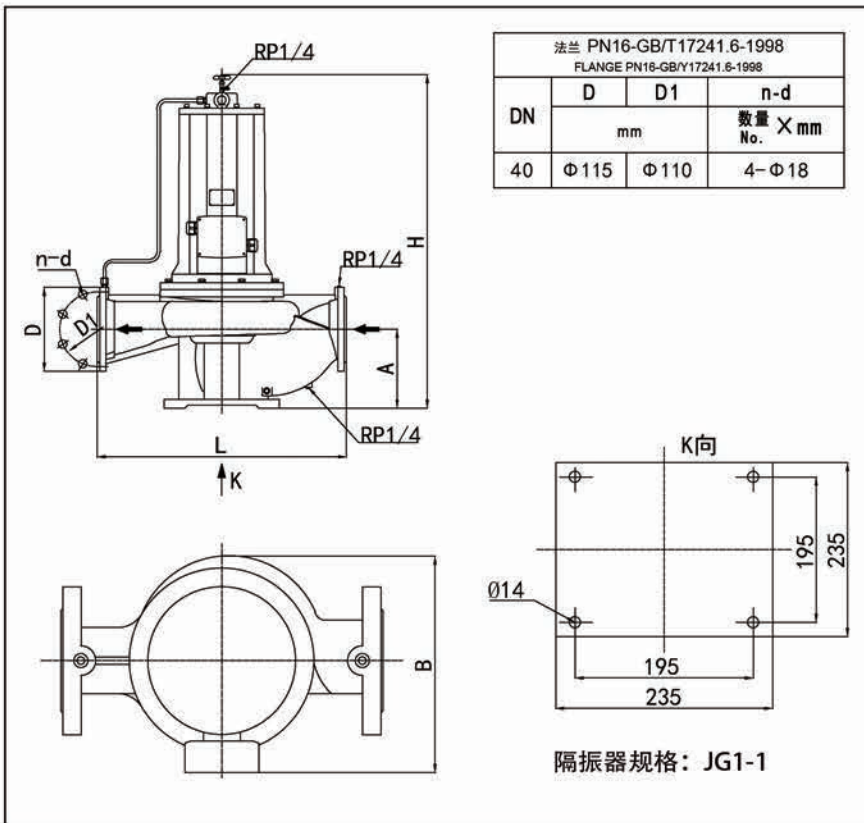
### 性能曲线 PERFORMANCE CURVE



### 参数表 PERFORMANCE DATA

代码 Code	流量		扬程 (m)	同步 转速 (r/min)	电机 功率 (kw)	定额 电流 (A)	噪声 dB(A)	重量 (kg)
	m³/h	L/S						
29040LVP	3.9	1.08	10.6	2960	1.1	3.1	43	55
	5.6	1.56	10					
	7.4	2.06	9					
210040LVP	4.4	1.22	13.2	2960	1.1	3.1	43	55
	6.3	1.75	12.5					
	8.3	2.31	11.3					
211040LVP	3.9	1.08	17	2960	1.1	3.1	43	55
	5.6	1.56	16					
	7.4	2.06	14					
212540LVP	4.4	1.22	21	2960	1.1	3.1	43	55
	6.3	1.75	20					
	8.3	2.31	18					

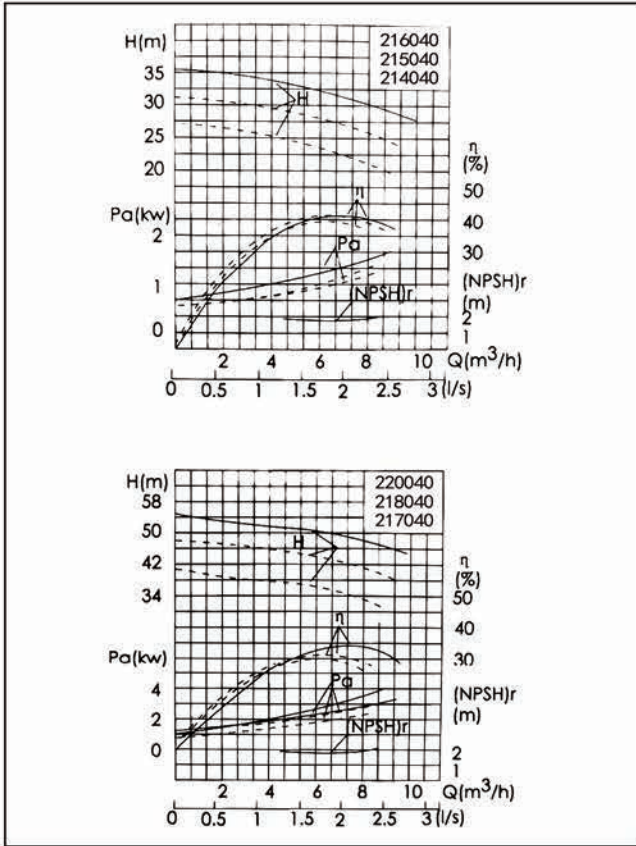
### 尺寸图 DIMENSION DRAWING



### 尺寸表 DIMENSION TABLE

代码 Code	外形安装尺寸			
	L	B	H	A
29040LVP	360	310	580	130
210040LVP	360	310	580	130
211040LVP	360	310	580	130
212540LVP	360	310	580	130

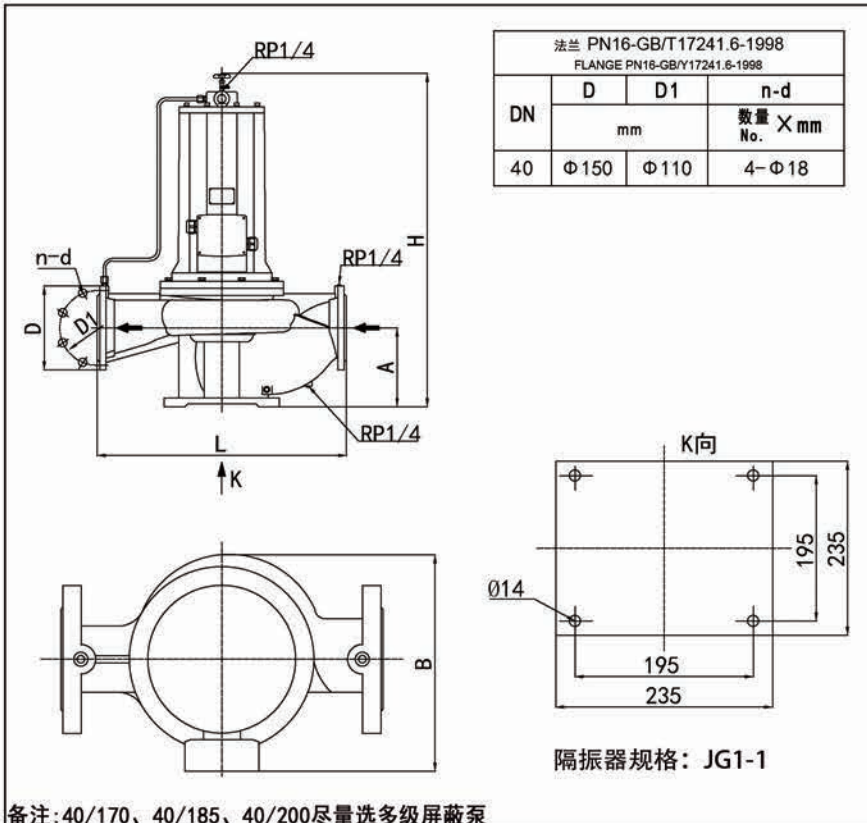
性能曲线 PERFORMANCE CURVE



参数表 PERFORMANCE DATA

代码 Code	流量		扬程 (m)	同步 转速 (r/min)	电机 功率 (kw)	定额 电流 (A)	噪声 dB(A)	重量 (kg)
	m³/h	L/S						
214040LVP	3.8	1.06	25.5	2960	1.1	3.1	45	55
	5.5	1.53	24					
	6.7	1.86	22.5					
215040LVP	4.1	1.14	29	2960	1.5	4.2	45	57
	5.9	1.64	28					
	7	1.94	26					
216040LVP	4.4	1.22	33	2960	2.2	6	45	60
	6.3	1.15	32					
	7.6	2.11	30					
217040LVP	3.7	1.05	38	2960	2.2	6	53	65
	5.3	1.47	36					
	7	1.94	34.5					
218040LVP	4.1	1.14	45	2960	3	7.8	53	85
	5.9	1.64	44					
	7	1.94	42					
220040LVP	4.4	1.22	51	2960	4	9.8	53	90
	6.3	1.75	50					
	7.6	2.11	48					

尺寸图 DIMENSION DRAWING

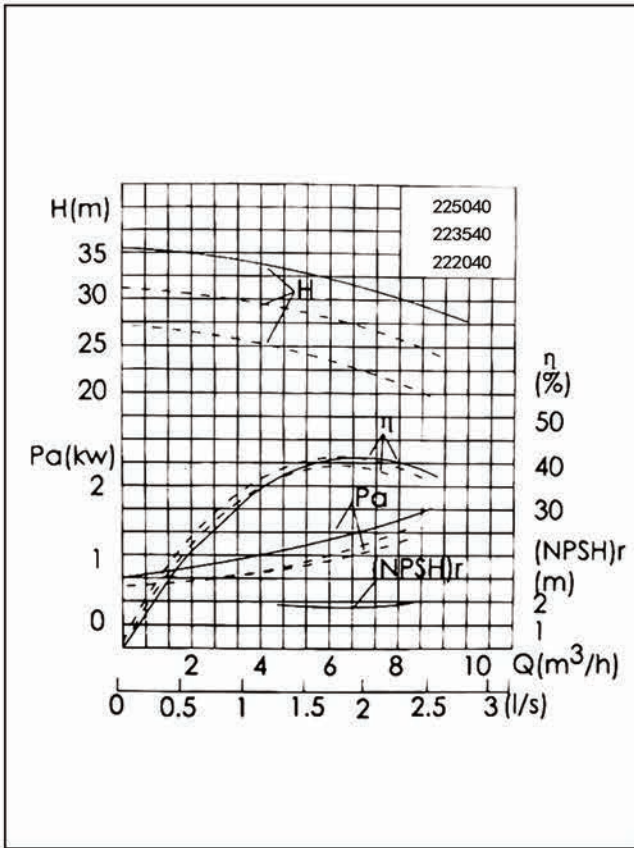


尺寸表 DIMENSION TABLE

代码 Code	外形安装尺寸			
	L	B	H	A
214040LVP	360	310	580	130
215040LVP	360	310	580	130
216040LVP	360	310	580	130
217040LVP	360	310	580	130
218040LVP	360	310	580	130
220040LVP	360	310	580	130

备注:40/170、40/185、40/200尽量选多级屏蔽泵

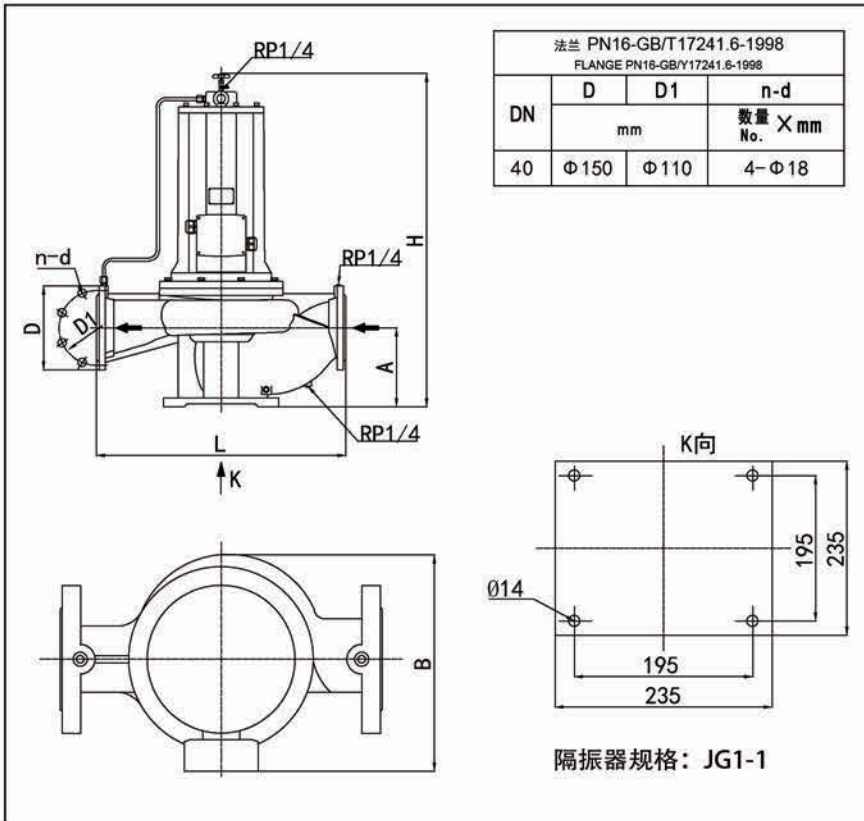
### 性能曲线 PERFORMANCE CURVE



### 参数表 PERFORMANCE DATA

代码 Code	流量		扬程 (m)	同步 转速 (r/min)	电机 功率 (kw)	定额 电流 (A)	噪声 dB(A)	重量 (kg)
	m³/h	L/S						
222040LVP	3.8	1.06	61.5	2960	4	9.8	53	90
	5.5	1.53	60					
	6.7	1.86	56					
223540LVP	4.1	1.14	72	2960	5.5	13.5	55	110
	5.9	1.64	70					
	7	1.94	65					
225040LVP	4.4	1.22	82	2960	7.5	19	55	140
	6.3	1.75	80					
	7.6	2.11	74					

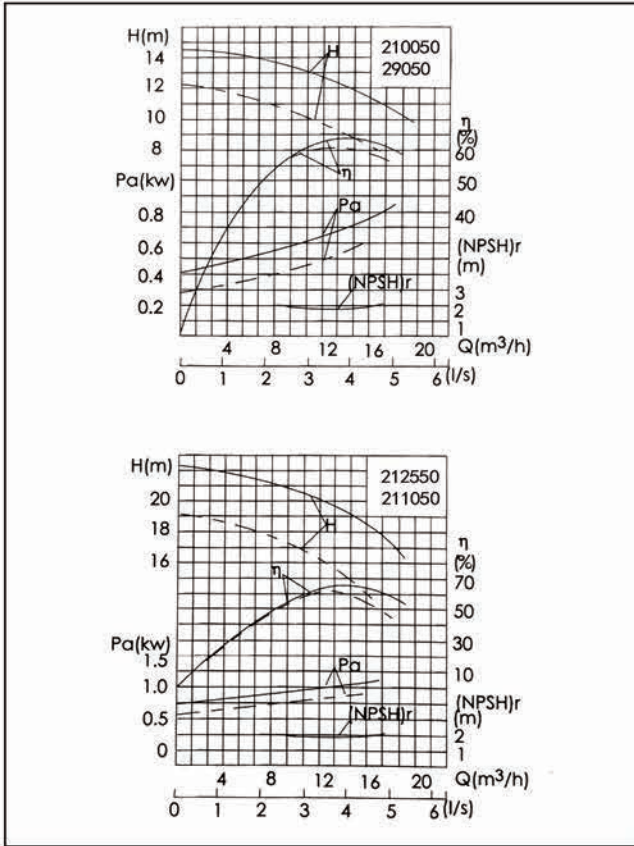
### 尺寸图 DIMENSION DRAWING



### 尺寸表 DIMENSION TABLE

代码 Code	外形安装尺寸			
	L	B	H	A
222040LVP	415	330	785	135
223540LVP	415	330	785	135
225040LVP	415	330	785	135

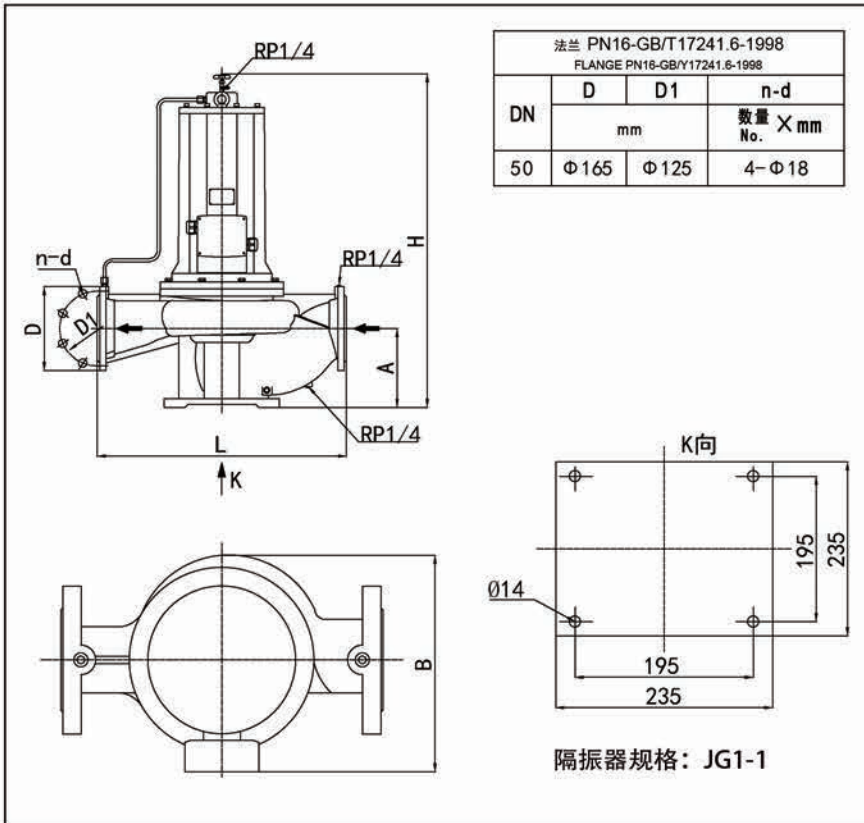
性能曲线 PERFORMANCE CURVE



参数表 PERFORMANCE DATA

代码 Code	流量		扬程 (m)	同步 转速 (r/min)	电机 功率 (kw)	定额 电流 (A)	噪声 dB(A)	重量 (kg)
	m³/h	L/S						
29050LVP	8	2.22	11	2960	1.1	3.1	43	60
	11	3.05	10					
	14.5	4.03	9					
210050LVP	8.8	2.44	13.6	2960	1.1	3.1	43	65
	12.5	3.47	12.5					
	15	4.17	11.3					
211050LVP	8	2.22	17	2960	1.1	3.1	43	60
	11	3.05	16					
	13.2	3.67	14					
212550LVP	8.8	2.44	21.5	2960	1.5	4.2	43	65
	12.5	3.47	20					
	16.3	4.53	18					

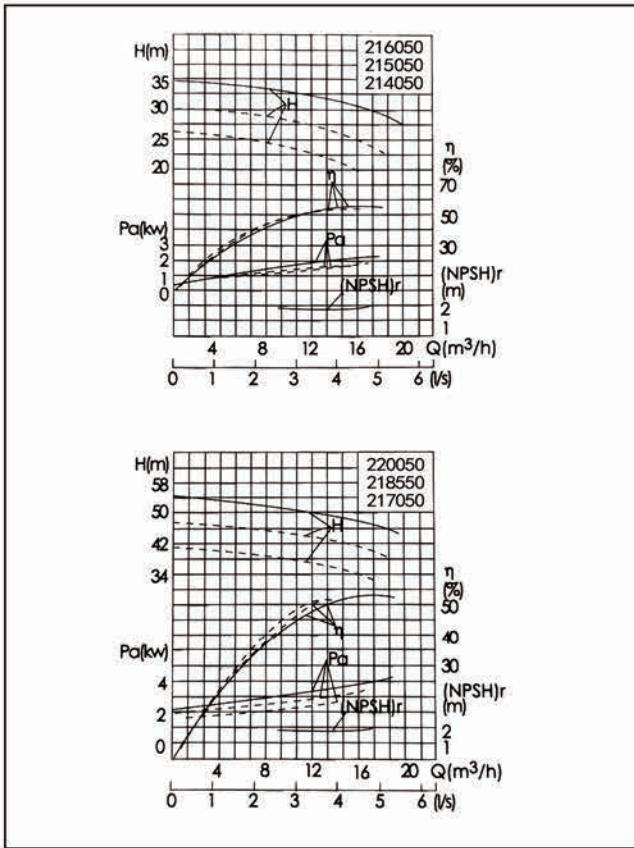
尺寸图 DIMENSION DRAWING



尺寸表 DIMENSION TABLE

代码 Code	外形安装尺寸			
	L	B	H	A
29050LVP	360	310	590	140
210050LVP	360	310	590	140
211050LVP	360	310	590	140
212550LVP	360	310	590	140

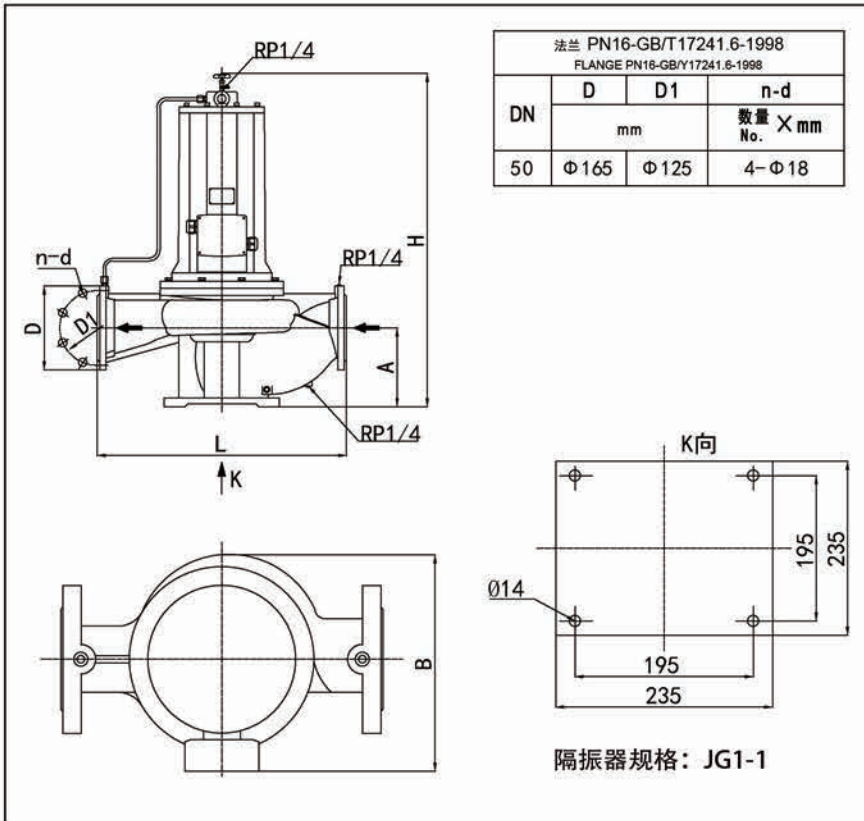
## 性能曲线 PERFORMANCE CURVE



## 参数表 PERFORMANCE DATA

代码 Code	流量		扬程 (m)	同步 转速 (r/min)	电机 功率 (kw)	定额 电流 (A)	噪声 dB(A)	重量 (kg)
	m³/h	L/S						
214050LVP	7.3	2.03	23	2960	1.5	4.2	45	80
	10.4	2.89	22					
	12.5	3.47	20					
215050LVP	8.2	2.03	29	2960	2.2	6	45	85
	11.7	2.89	28					
	12.5	3.47	26					
216050LVP	8.8	2.44	33	2960	3	7.8	45	90
	12.5	4.17	32					
	15	2.44	30					
217050LVP	7.3	2.03	37	2960	3	7.8	45	90
	10.4	2.89	36					
	12.5	3.47	34					
218550LVP	8.3	2.31	45.8	2960	4	9.8	53	105
	11.7	3.25	44					
	14	3.9	42					
220050LVP	8.8	2.44	52	2960	5	13.5	53	110
	12.5	3.47	50					
	15	4.17	48					

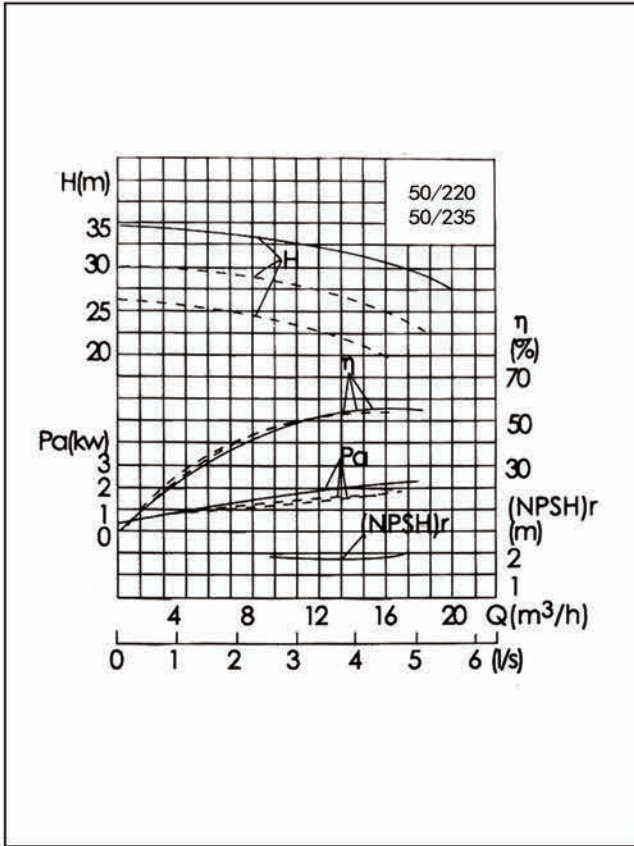
## 尺寸图 DIMENSION DRAWING



## 尺寸表 DIMENSION TABLE

代码 Code	外形安装尺寸			
	L	B	H	A
214050LVP	360	310	590	145
215050LVP	425	330	790	145
216050LVP	425	330	790	145
217050LVP	425	330	790	145
218550LVP	425	330	790	145
220050LVP	425	330	790	145

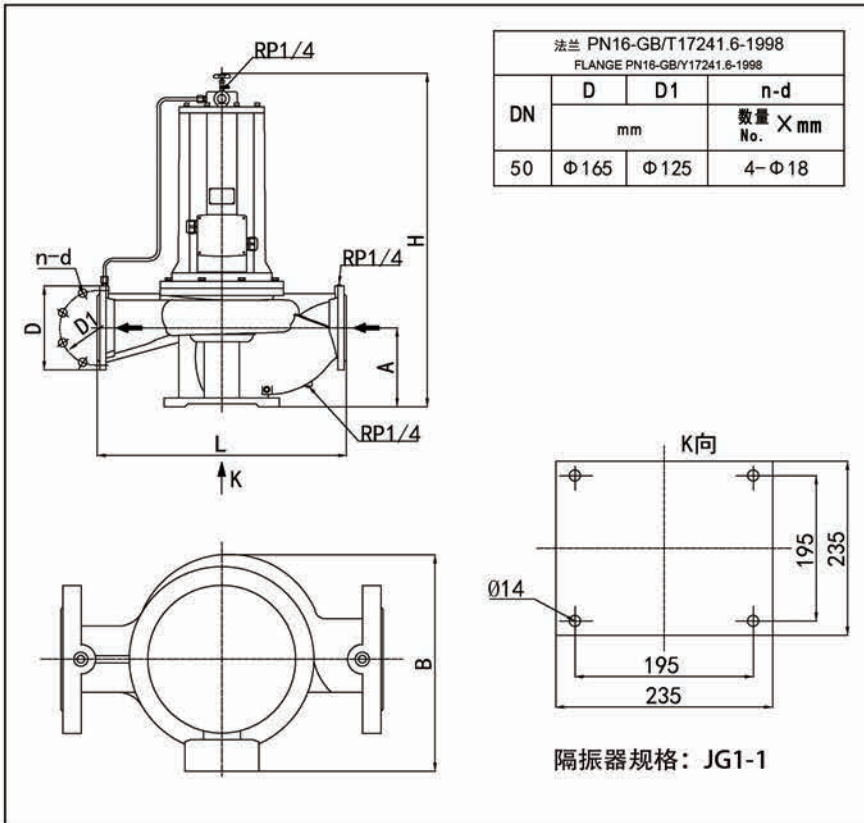
性能曲线 PERFORMANCE CURVE



参数表 PERFORMANCE DATA

代码 Code	流量		扬程 (m)	同步 转速 (r/min)	电机 功率 (kw)	定额 电流 (A)	噪声 dB(A)	重量 (kg)
	m³/h	L/S						
222050LVP	7.6 10.8 13	2.11 3 3.6	61.4 60 58	2960	7.5	19.8	55	145
223550LVP	8.2 11.6 14	2.28 3.22 3.9	71.5 70 68	2960	7.5	19.8	55	145

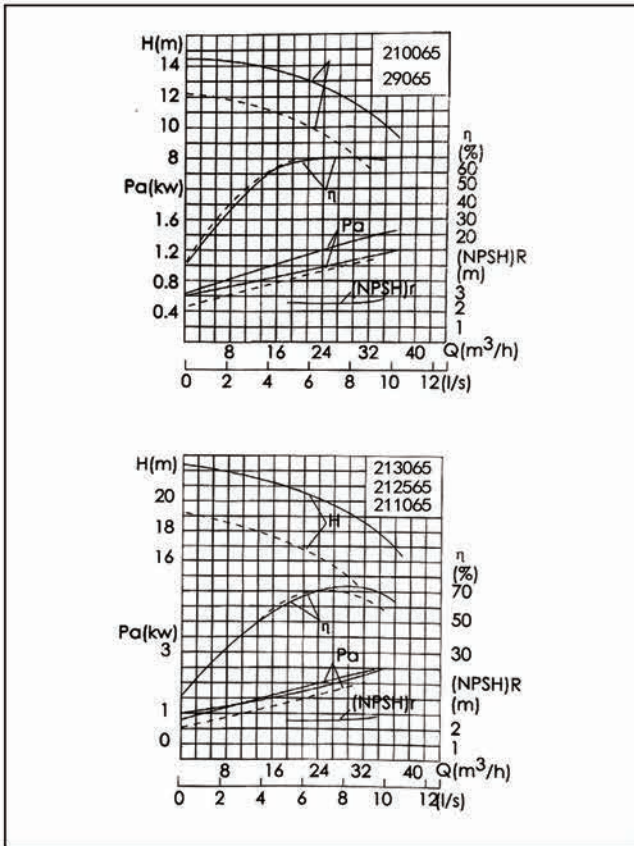
尺寸图 DIMENSION DRAWING



尺寸表 DIMENSION TABLE

代码 Code	外形安装尺寸			
	L	B	H	A
222050LVP	425	330	790	145
223550LVP	425	330	790	145

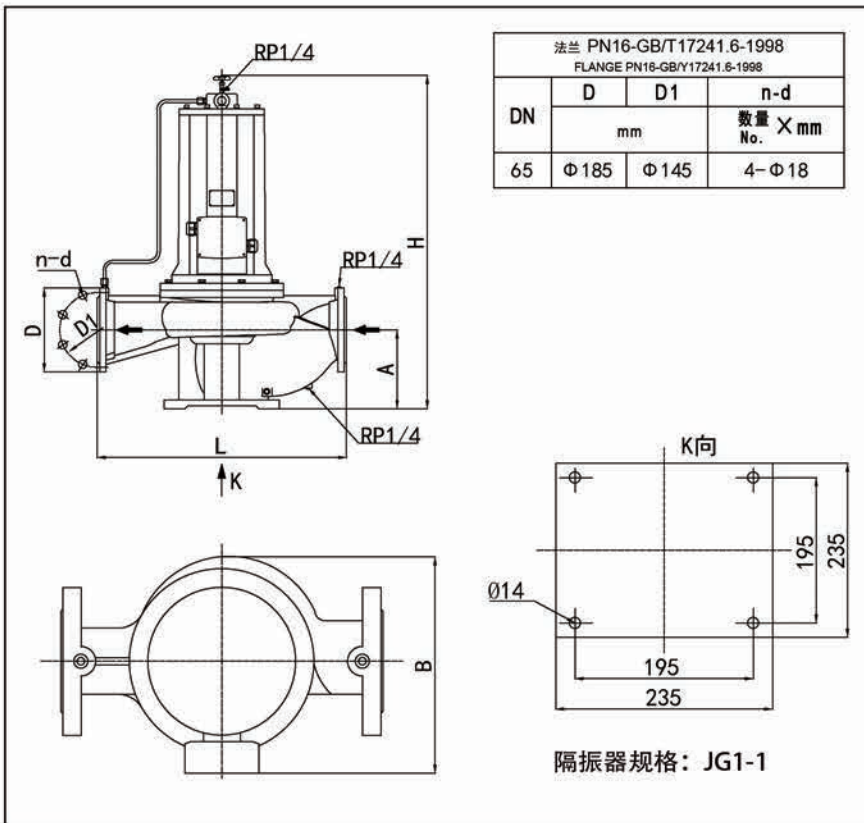
## 性能曲线 PERFORMANCE CURVE



## 参数表 PERFORMANCE DATA

代码 Code	流量		扬程 (m)	同步 转速 (r/min)	电机 功率 (kw)	额定 电流 (A)	噪声 dB(A)	重量 (kg)
	m³/h	L/S						
29065LVP	15.6	4.3	11 10 8.4	2960	1.1	3.1	43	60
	22.3	6.19						
	27	7.5						
210065LVP	17.6	4.86	14 12.5 10.5	2960	1.5	4.2	43	80
	25	6.94						
	30	8.33						
211065LVP	15.6	4.3	17 16 14	2960	2.2	6	45	85
	22.3	6.19						
	27	7.5						
212565LVP	17.6	4.86	21.5 20 18	2960	3	7.8	45	100
	25	6.94						
	30	8.33						
213065LVP	40	11.1	18	2960	3	7.8	45	100

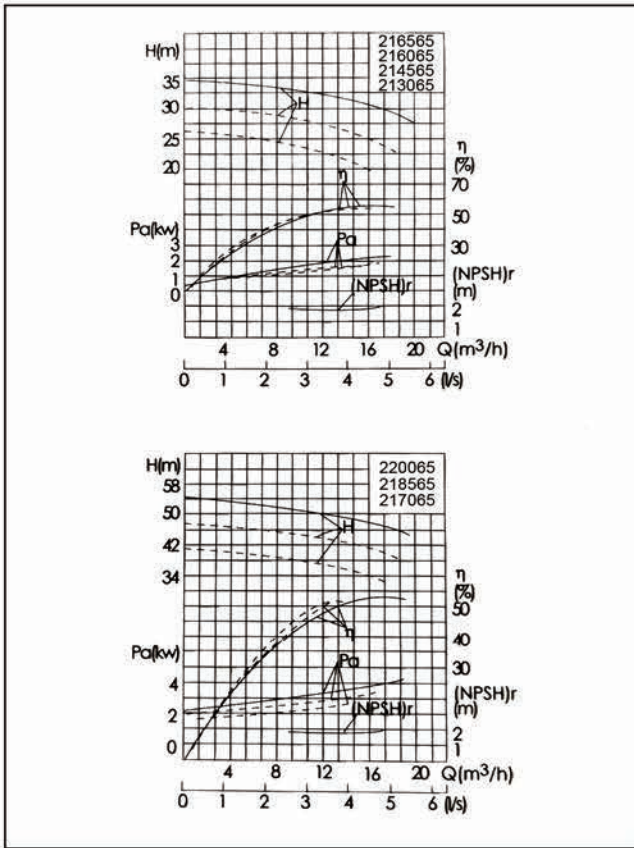
## 尺寸图 DIMENSION DRAWING



## 尺寸表 DIMENSION TABLE

代码 Code	外形安装尺寸			
	L	B	H	A
29065LVP	385	310	600	150
210065LVP	385	310	600	150
211065LVP	430	330	735	145
212565LVP	430	330	735	145
213065LVP	430	330	735	145

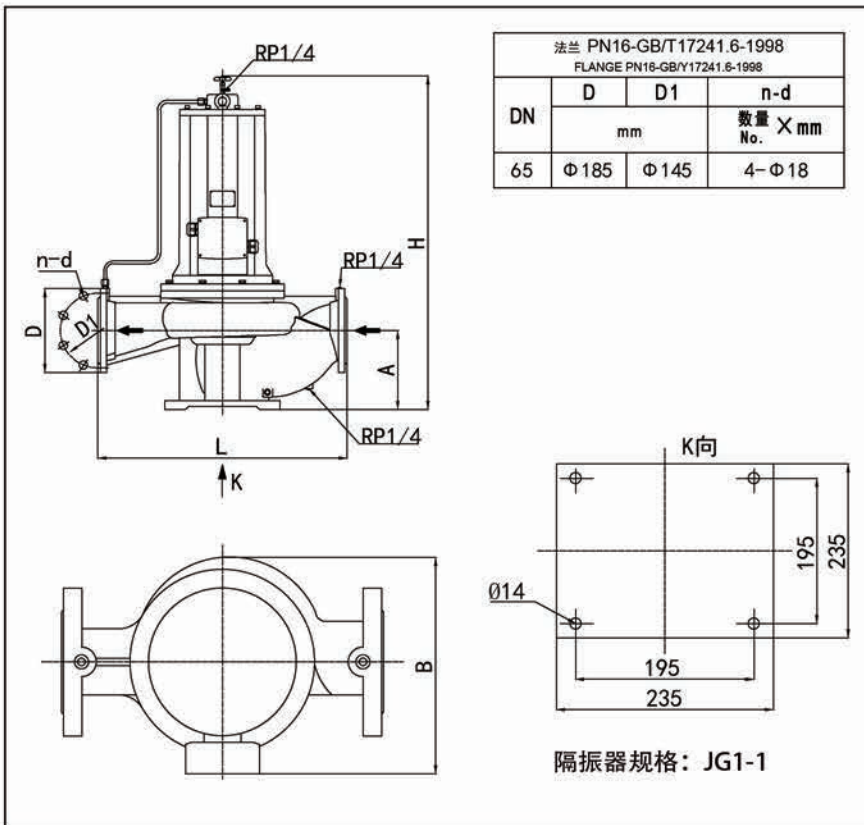
性能曲线 PERFORMANCE CURVE



参数表 PERFORMANCE DATA

代码 Code	流量		扬程 (m)	同步 转速 (r/min)	电机 功率 (kw)	定额 电流 (A)	噪声 dB(A)	重量 (kg)
	m³/h	L/S						
213065LVP	15 21.6 26	4.17 6 7.2	26 24 20.6	2960	3	7.8	45	100
214565LVP	16.4 23.4 28	4.56 6.5 7.78	30 28 24	2960	4	9.8	45	105
216065LVP	17.5 25 30	4.86 6.94 8.33	34 32 27	2960	4	9.8	45	105
216565LVP	30	8.33	24	2960	4	9.8	45	105
217065LVP	15.2 21.8 26.2	4.22 6.06 7.27	40 38 34.5	2960	5.5	13.5	55	120
218565LVP	16.4 23.4 28	4.56 6.5 7.78	46.5 44 40	2960	7.5	19	55	145
220065LVP	17.5 25 30	4.86 6.94 8.33	46 50 52	2960	7.5	19	55	150

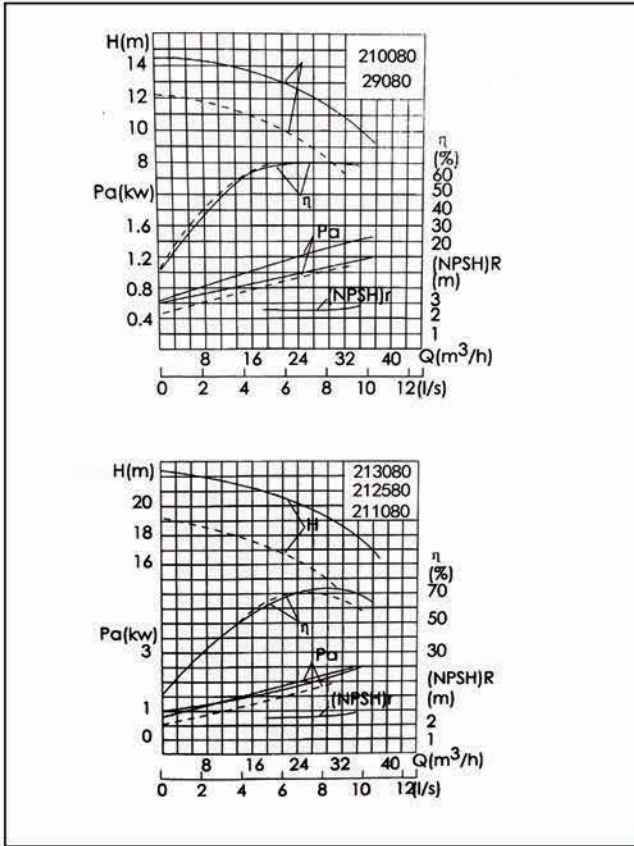
尺寸图 DIMENSION DRAWING



尺寸表 DIMENSION TABLE

代码 Code	外形安装尺寸			
	L	B	H	A
213065LVP	430	330	735	145
214565LVP	430	330	735	145
216065LVP	430	330	735	145
216565LVP	430	330	735	145
217065LVP	430	330	735	145
218565LVP	430	330	735	145
220065LVP	430	330	735	145

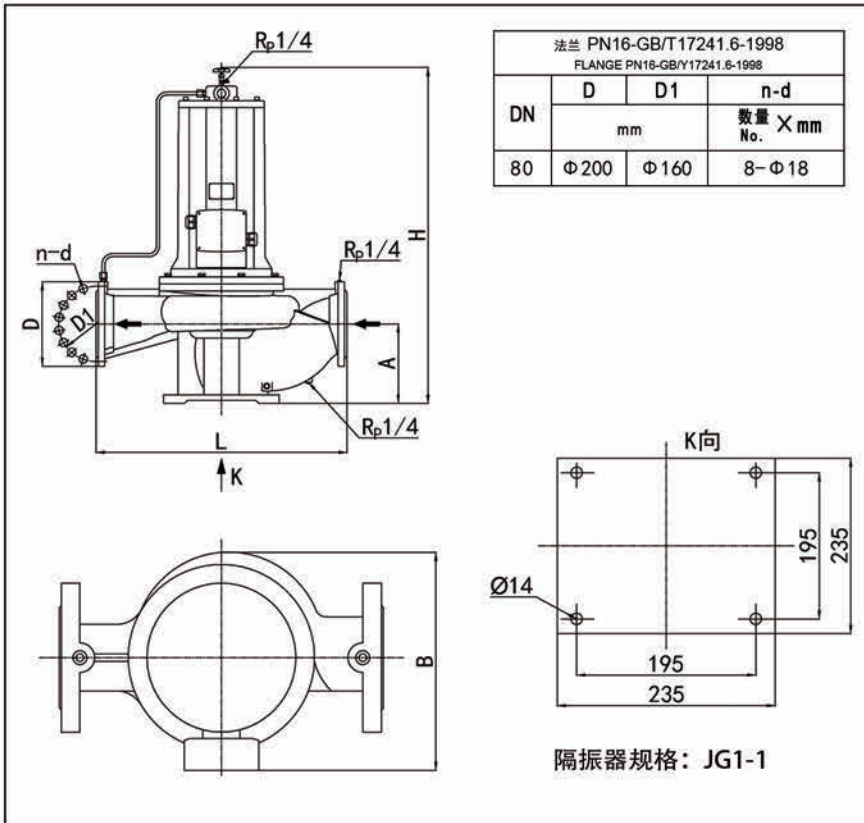
性能曲线 PERFORMANCE CURVE



参数表 PERFORMANCE DATA

代码 Code	流量		扬程 (m)	同步 转速 (r/min)	电机 功率 (kw)	定额 电流 (A)	噪声 dB(A)	重量 (kg)
	m³/h	L/S						
29080LVP	31.3 44.7 53.6	8.7 12.4 14.9	11 10 8	2960	2.2	6	45	90
210080LVP	35 50 60	9.72 13.9 16.7	13.8 12.5 10	2960	3	7.8	45	100
211080LVP	31.3 44.7 53.6	8.7 12.4 14.9	17.5 16 13.6	2960	4	9.8	48	115
212580LVP	35 50 60	9.72 13.9 16.7	22 20 17	2960	5.5	13.5	48	135
213080LVP	80	22.2	17	2960	5.5	13.5	48	140

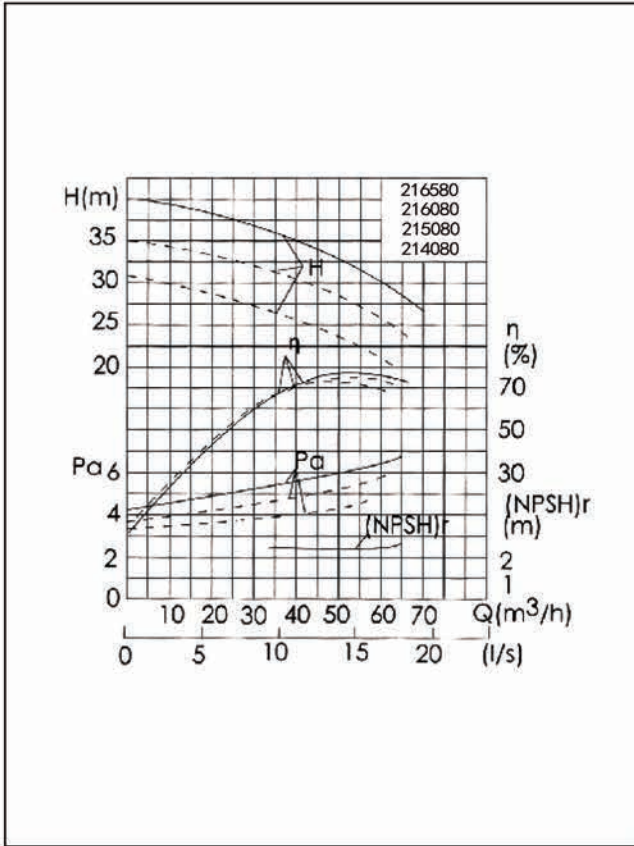
尺寸图 DIMENSION DRAWING



尺寸表 DIMENSION TABLE

代码 Code	外形安装尺寸			
	L	B	H	A
29080LVP	440	330	740	150
210080LVP	440	330	740	150
211080LVP	440	330	740	150
212580LVP	440	330	740	150
213080LVP	440	330	740	150

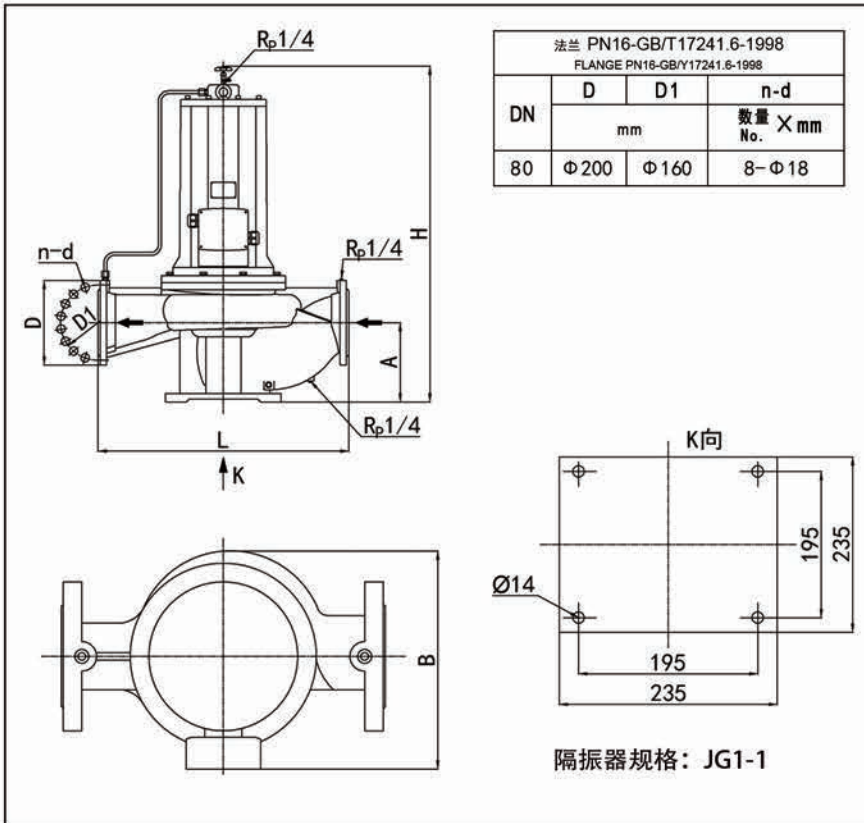
性能曲线 PERFORMANCE CURVE



参数表 PERFORMANCE DATA

代码 Code	流量		扬程 (m)	同步 转速 (r/min)	电机 功率 (kw)	定额 电流 (A)	噪声 dB(A)	重量 (kg)
	m³/h	L/S						
214080LVP	30.3	8.4	28	2960	5.5	13.5	48	140
	43.3	22.2	24					
	52	14.4	21					
215080LVP	32.7	9.1	30.6	2960	7.5	19	48	145
	46.7	13	28					
	56	15.6	24					
216080LVP	35	9.72	35	2960	7.5	19	48	150
	50	13.9	32					
	60	16.7	28					
216580LVP	80	22.2	24	2960	7.5	19	48	150

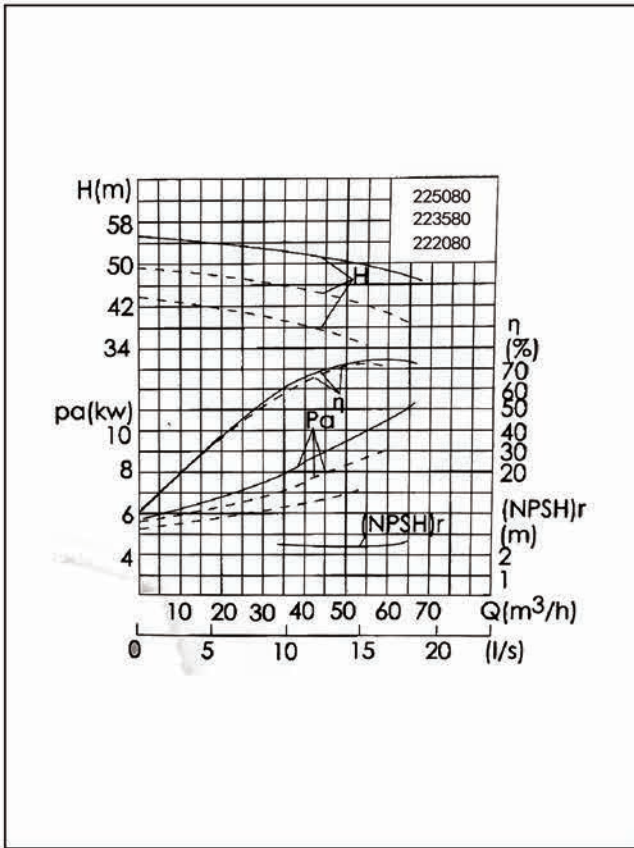
尺寸图 DIMENSION DRAWING



尺寸表 DIMENSION TABLE

代码 Code	外形安装尺寸			
	L	B	H	A
214080LVP	440	330	790	150
215080LVP	440	330	790	150
216080LVP	440	330	790	150
216580LVP	440	330	790	150

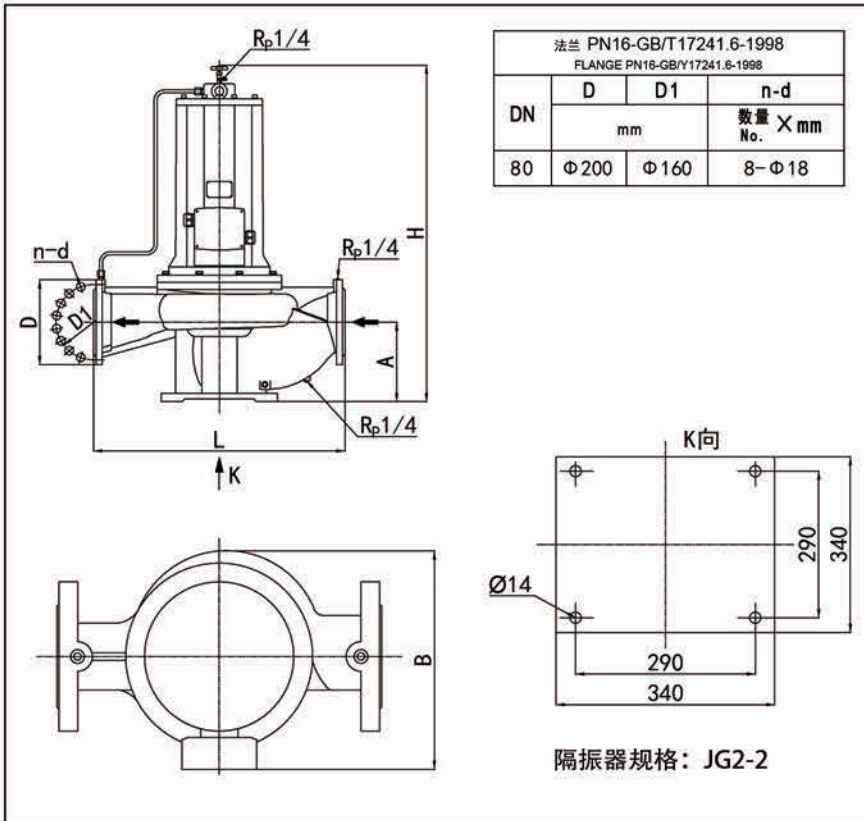
### 性能曲线 PERFORMANCE CURVE



### 参数表 PERFORMANCE DATA

代码 Code	流量		扬程 (m)	同步 转速 (r/min)	电机 功率 (kw)	定额 电流 (A)	噪声 dB(A)	重量 (kg)
	m <sup>3</sup> /h	L/S						
222080LVP	30	8.3	62	2960	15	35	58	215
	42.3	12	60					
	52	14.4	54					
223580LVP	32.5	9	73	2960	18.5	42	58	230
	46.7	13	70					
	56	15.6	63					
225080LVP	35	9.72	83	2960	22	50	59	249
	50	13.9	80					
	60	16.7	72					

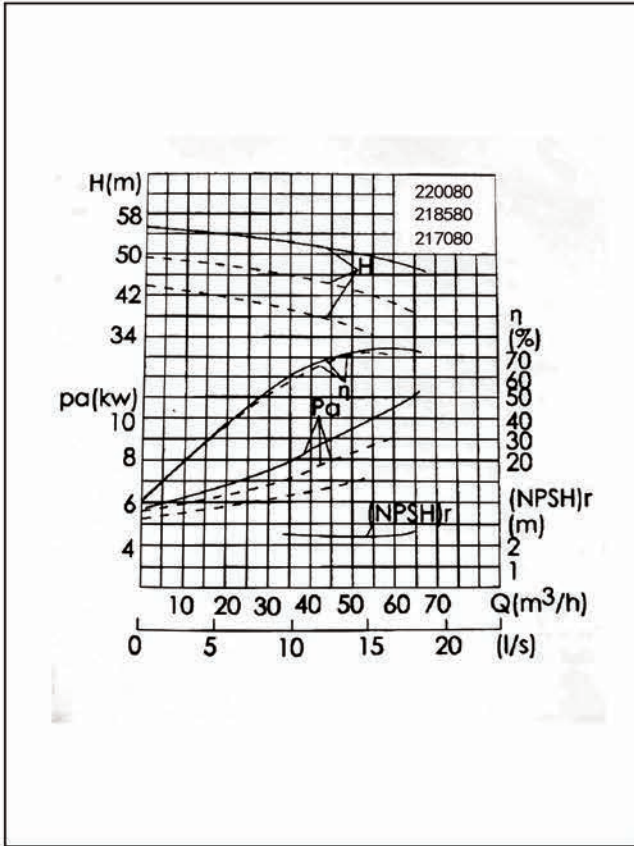
### 尺寸图 DIMENSION DRAWING



### 尺寸表 DIMENSION TABLE

代码 Code	外形安装尺寸			
	L	B	H	A
214080LVP	620	430	900	180
214080LVP	620	430	900	180
214080LVP	620	430	900	180

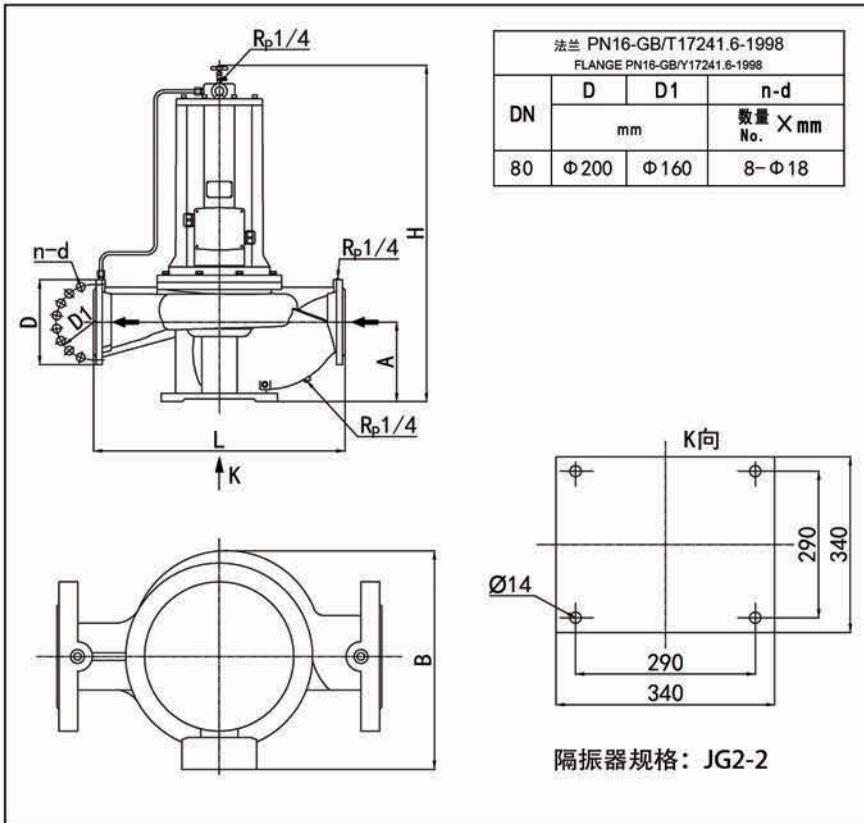
性能曲线 PERFORMANCE CURVE



参数表 PERFORMANCE DATA

代码 Code	流量		扬程 (m)	同步 转速 (r/min)	电机 功率 (kw)	定额 电流 (A)	噪声 dB(A)	重量 (kg)
	m³/h	L/S						
217080LVP	30.5	8.5	40.5	2960	7.5	19	58	160
	43.5	12.1	38					
	52	14.4	33.4					
218580LVP	32.8	9.1	47	2960	10	26	58	200
	47	13.1	44					
	56.4	15.7	40					
220080LVP	35	9.72	53.5	2960	15	35	58	215
	50	13.9	50					
	60	16.7	56					

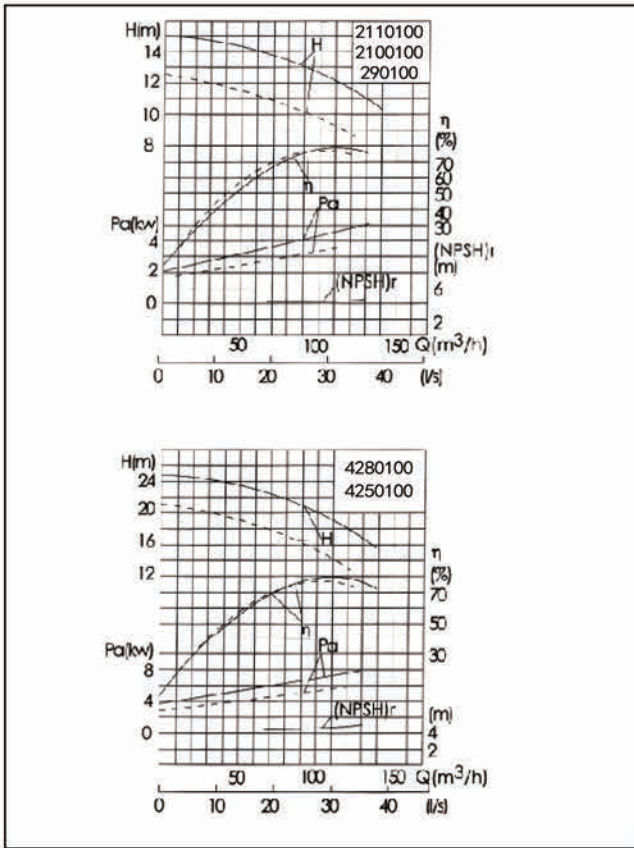
尺寸图 DIMENSION DRAWING



尺寸表 DIMENSION TABLE

代码 Code	外形安装尺寸			
	L	B	H	A
217080LVP	440	330	830	150
218580LVP	545	430	900	200
220080LVP	545	430	900	200

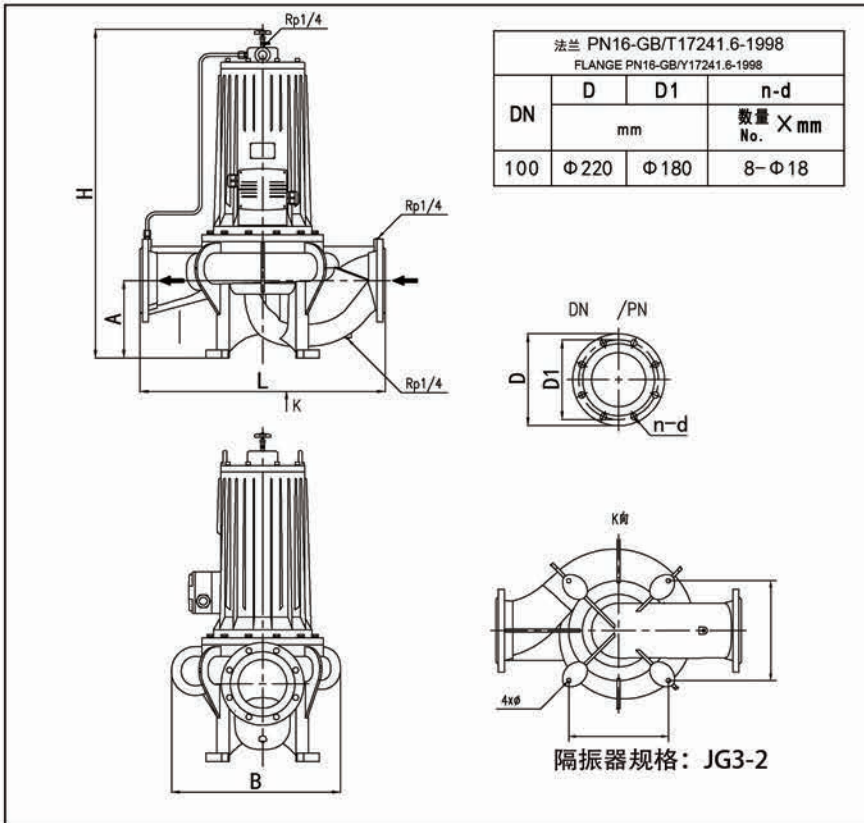
## 性能曲线 PERFORMANCE CURVE



## 参数表 PERFORMANCE DATA

代码 Code	流量		扬程 (m)	同步 转速 (r/min)	电机 功率 (kw)	定额 电流 (A)	噪声 dB(A)	重量 (kg)
	m³/h	L/S						
290100LVP	62.6	17.4	11	2960	4	11.2	45	120
	89	24.7	10					
	116	32.2	8.8					
2100100LVP	70	19.4	13.6	2960	5.5	14	55	150
	100	27.8	12.5					
	130	36.1	11					
2110100LVP	62.6	17.4	19	2960	7.5	19	55	160
	89	24.7	16					
	107	29.7	11					
4250100LVP	70	17.4	23.5	1480	11	28.3	50	300
	100	27.8	20					
	120	33.3	14					
4280100LVP	130	36.1	20	1480	11	28.3	50	320

## 尺寸图 DIMENSION DRAWING

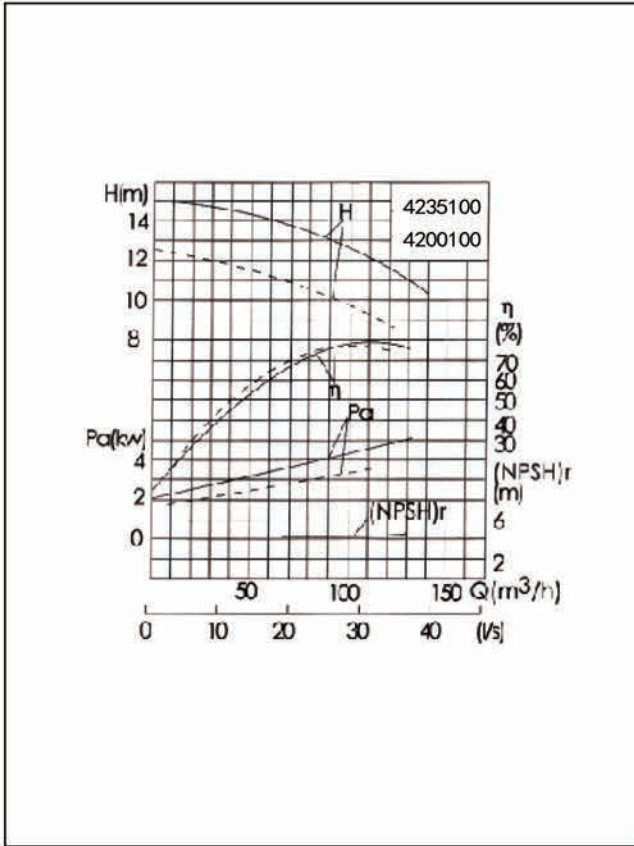


## 尺寸表 DIMENSION TABLE

代码 Code	外形安装尺寸			
	L	B	H	A
290100LVP	550	360	870	180
2100100LVP	550	360	870	180
2110100LVP	550	360	870	180
4250100LVP	740	500	1060	230
4280100LVP	740	500	1060	230

性能曲线 PERFORMANCE CURVE

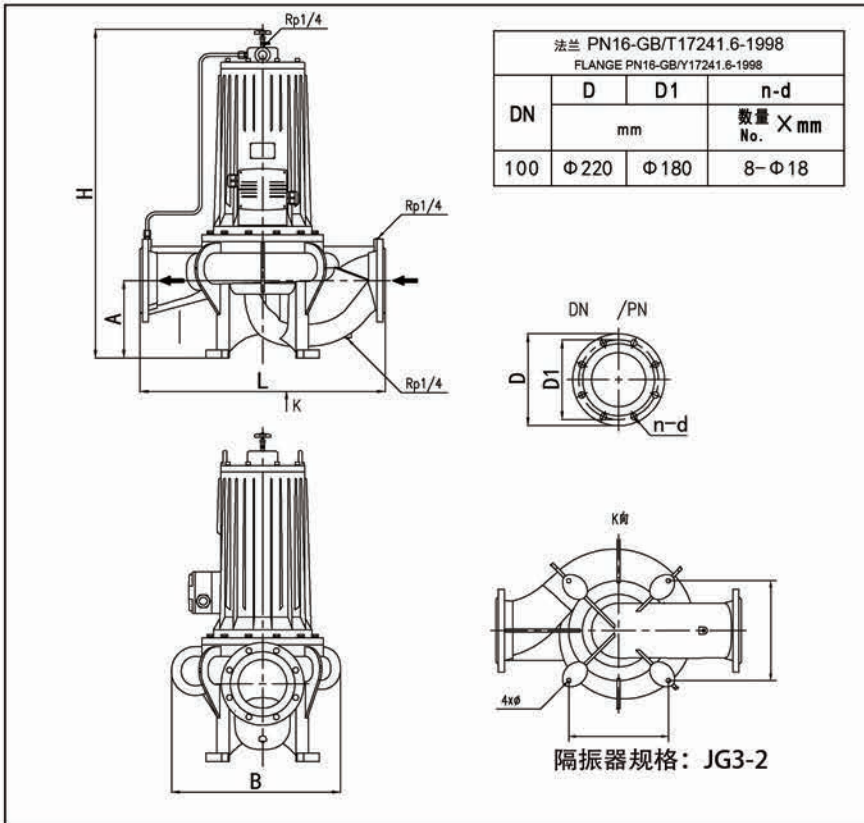
参数表 PERFORMANCE DATA



代码 Code	流量		扬程 (m)	同步 转速 (r/min)	电机 功率 (kw)	定额 电流 (A)	噪声 dB(A)	重量 (kg)
	m³/h	L/S						
4200100LVP	70	19.4	13.6	1480	5.5	14.3	45	210
	100	27.8	12.5					
	130	36.1	11					
4235100LVP	62.6	17.4	19	1480	6.3	16.5	45	210
	89	24.7	16					
	116	32.2	11					

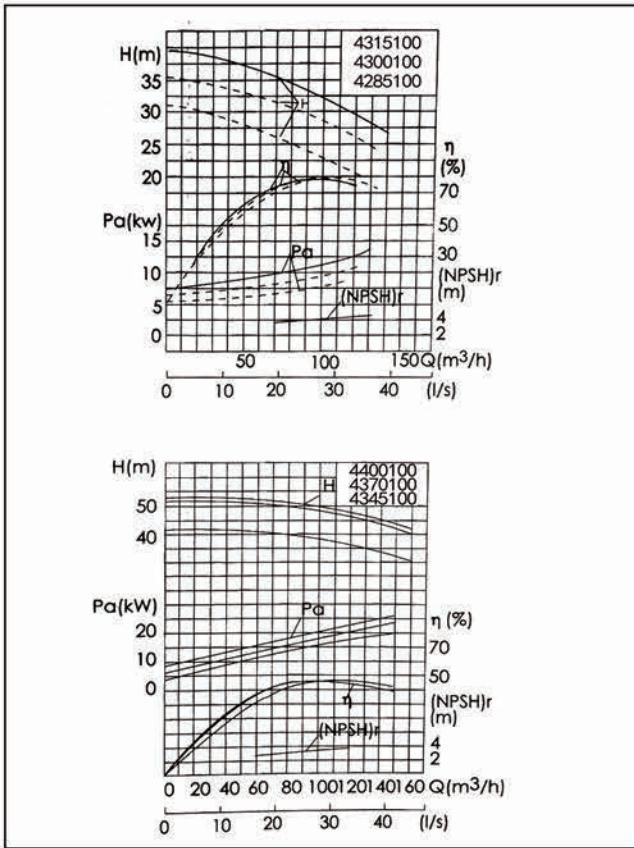
尺寸图 DIMENSION DRAWING

尺寸表 DIMENSION TABLE



代码 Code	外形安装尺寸			
	L	B	H	A
4200100LVP	550	360	870	180
4235100LVP	550	360	870	180

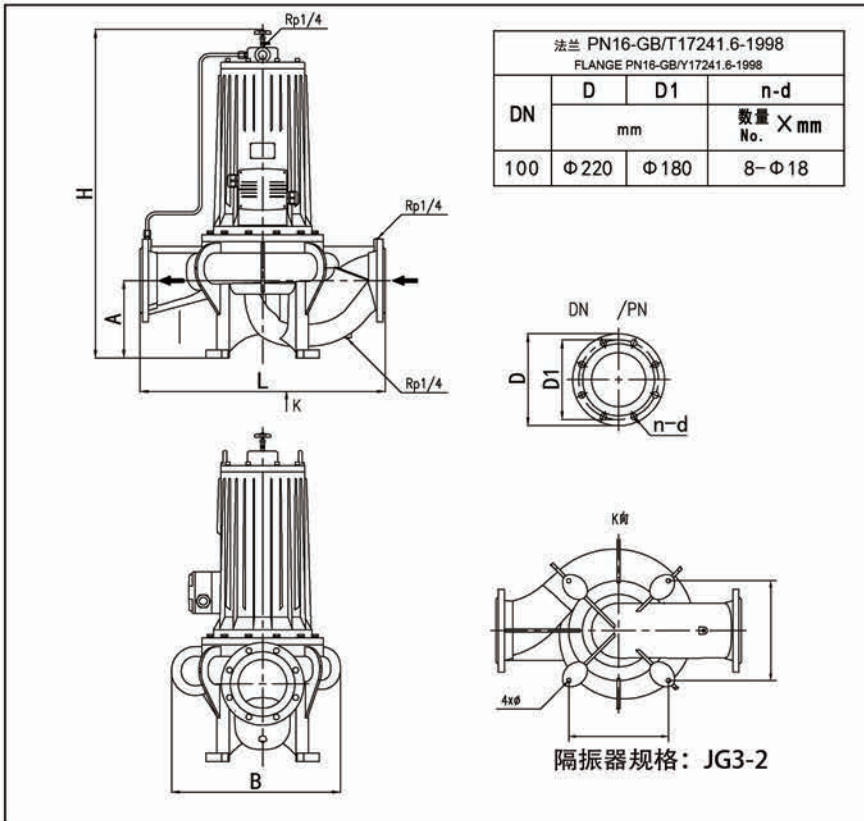
## 性能曲线 PERFORMANCE CURVE



## 参数表 PERFORMANCE DATA

代码 Code	流量		扬程 (m)	同步 转速 (r/min)	电机 功率 (kw)	定额 电流 (A)	噪声 dB(A)	重量 (kg)
	m³/h	L/S						
4285100LVP	60.6	16.8	27	1480	11	28.3	50	360
	86.6	24.1	24					
	112.5	31.3	18					
4300100LVP	65.4	18.2	32	1480	11	28.3	50	360
	93.5	26	26					
	121.6	33.8	21					
4315100LVP	70	19.4	36.5	1480	15	28.3	50	380
	100	27.8	32					
	130	36.1	24					
4330100LVP	130	36.1	29	1480	15	28.3	50	380
4345100LVP	87	24.1	38	1480	15	28.3	50	380
4370100LVP	65.4	18.2	47.5	1480	18.5	53	53	390
	93.5	26	44					
	121.6	33.8	37					
4400100LVP	70	19.4	54	1480	22	61	53	400
	100	27.8	50					
	130	36.1	42					

## 尺寸图 DIMENSION DRAWING

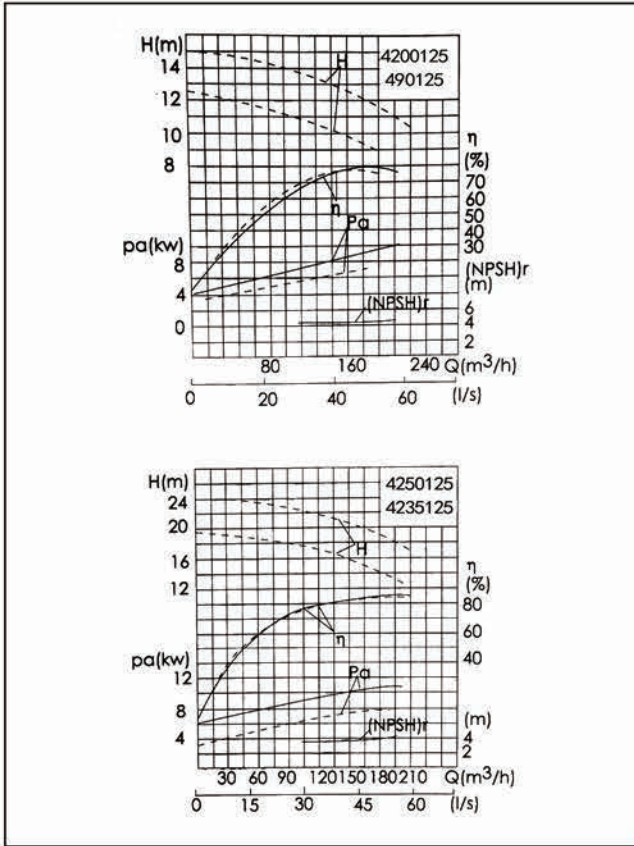


## 尺寸表 DIMENSION TABLE

代码 Code	外形安装尺寸			
	L	B	H	A
4285100LVP	740	500	1060	230
4300100LVP	740	500	1060	230
4315100LVP	740	500	1060	230
4330100LVP	740	500	1060	230
4345100LVP	740	500	1090	230
4370100LVP	740	500	1090	230
4400100LVP	740	500	1090	230

性能曲线 PERFORMANCE CURVE

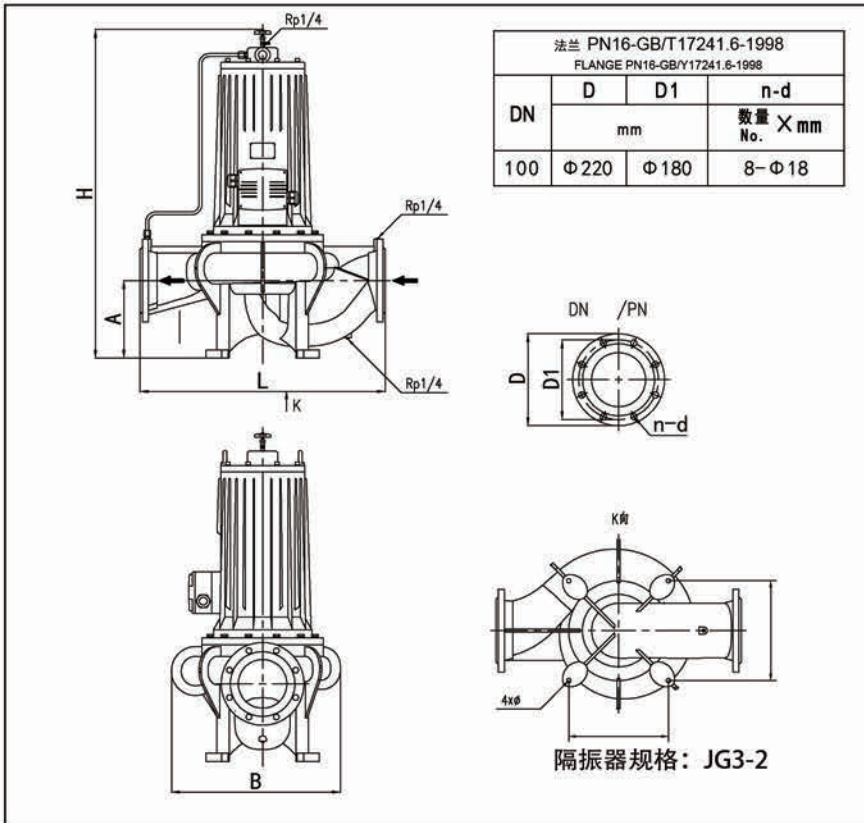
参数表 PERFORMANCE DATA



代码 Code	流量		扬程 (m)	同步 转速 (r/min)	电机 功率 (kw)	定额 电流 (A)	噪声 dB(A)	重量 (kg)
	m³/h	L/S						
490125LVP	86	23.9	10.4	1480	7.5	19.5	48	180
	160	39.7	10					
	192	47.8	9.6					
4200125LVP	86	26.7	13	1480	15	38.4	48	380
	143	44.4	12.5					
	172	53.3	12					
4235125LVP	86	23.9	18	1480	13	33.8	50	420
	160	39.7	16					
	192	47.8	13.6					
4250125LVP	86	26.7	22.6	1480	15	38.5	50	440
	143	44.4	20					
	172	53.3	17					

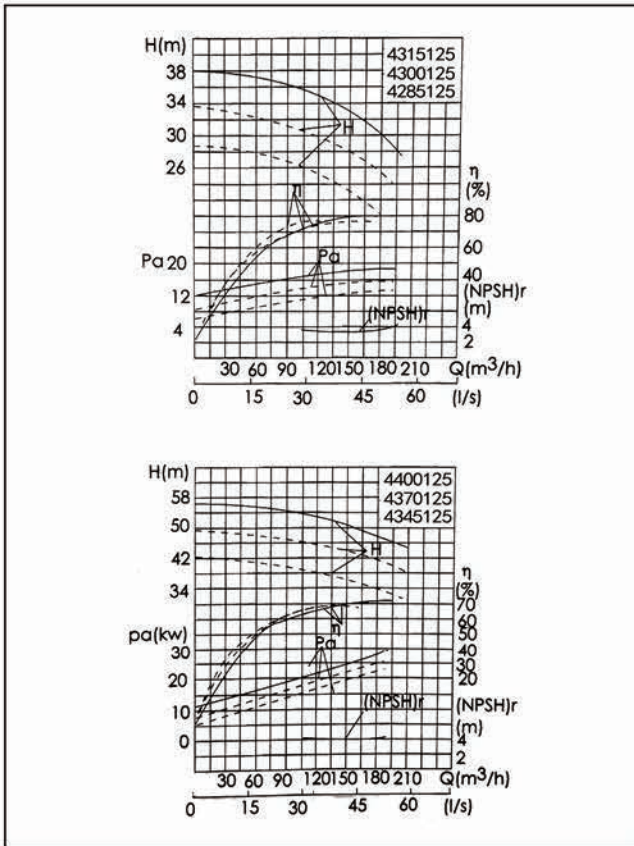
尺寸图 DIMENSION DRAWING

尺寸表 DIMENSION TABLE



代码 Code	外形安装尺寸			
	L	B	H	A
490125LVP	625	500	960	260
4200125LVP	750	590	1040	240
4235125LVP	750	590	1040	240
4250125LVP	750	590	1040	240

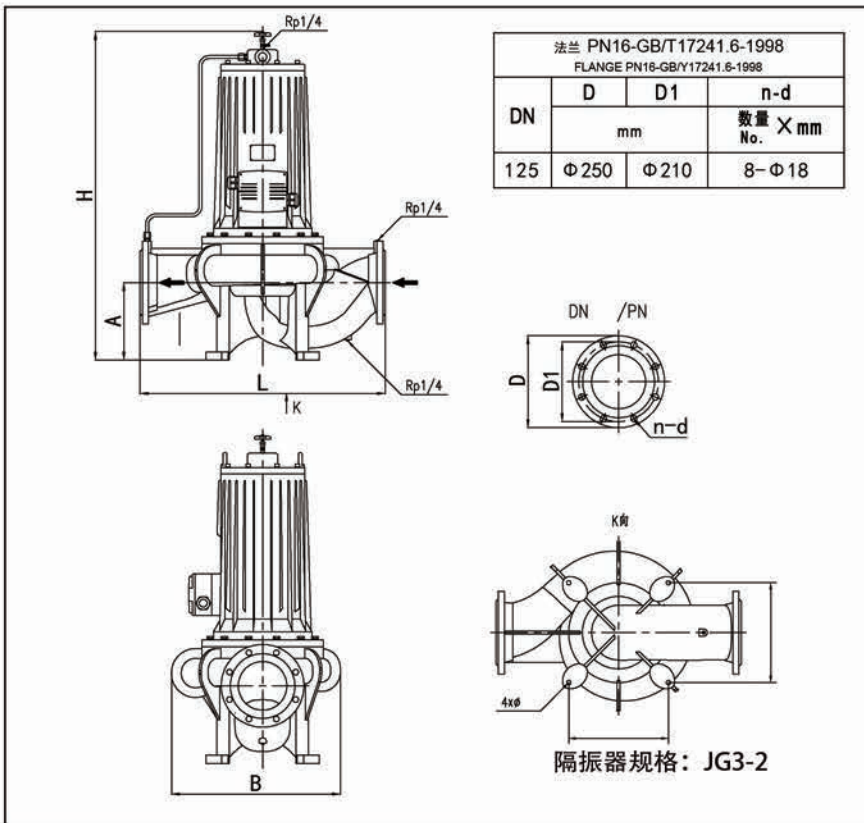
## 性能曲线 PERFORMANCE CURVE



## 参数表 PERFORMANCE DATA

代码 Code	流量		扬程 (m)	同步 转速 (r/min)	电机 功率 (kw)	定额 电流 (A)	噪声 dB(A)	重量 (kg)
	m³/h	L/S						
4285125LVP	83 138 166	21.7 38.8 46.1	27 24 21	1480	15	38.5	53	420
4300125LVP	90 150 180	25 41.7 50	31.5 28 24.5	1480	18.5	46	53	450
4315125LVP	96 160 192	26.7 44.4 53.3	36 32 28	1480	22	54	53	480
4345125LVP	83 138 166	21.7 38.8 46.1	41.3 37.5 34.5	1480	22	54	58	510
4370125LVP	90 150 180	25 41.7 50	48.5 44 40.4	1480	30	72	58	530
4400125LVP	96 160 192	26.7 44.4 53.3	55 50 46	1480	37	89	58	560

## 尺寸图 DIMENSION DRAWING

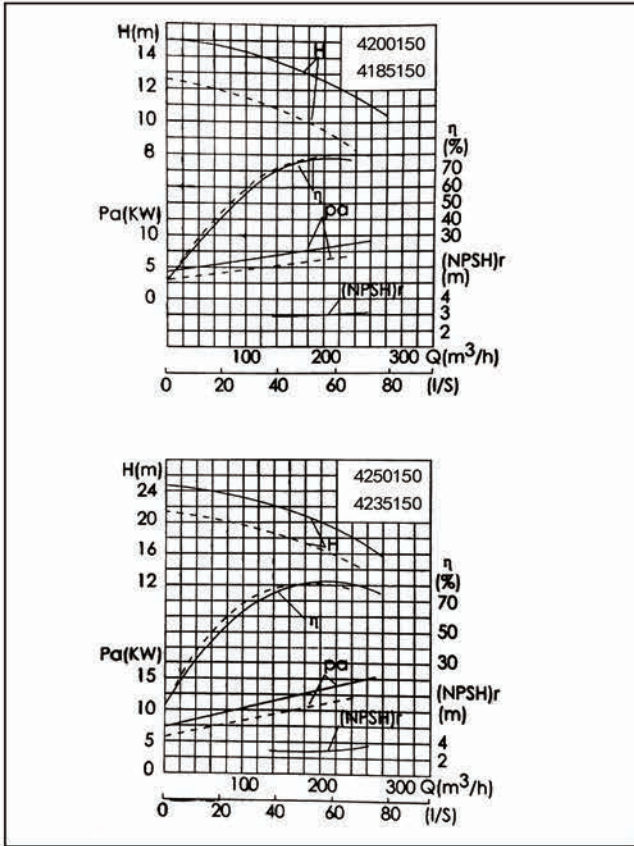


## 尺寸表 DIMENSION TABLE

代码 Code	外形安装尺寸			
	L	B	H	A
4285125LVP	750	590	1040	240
4300125LVP	750	590	1080	240
4315125LVP	750	590	1080	240
4345125LVP	750	590	1080	240
4370125LVP	750	590	1080	240
4400125LVP	750	590	1080	240

性能曲线 PERFORMANCE CURVE

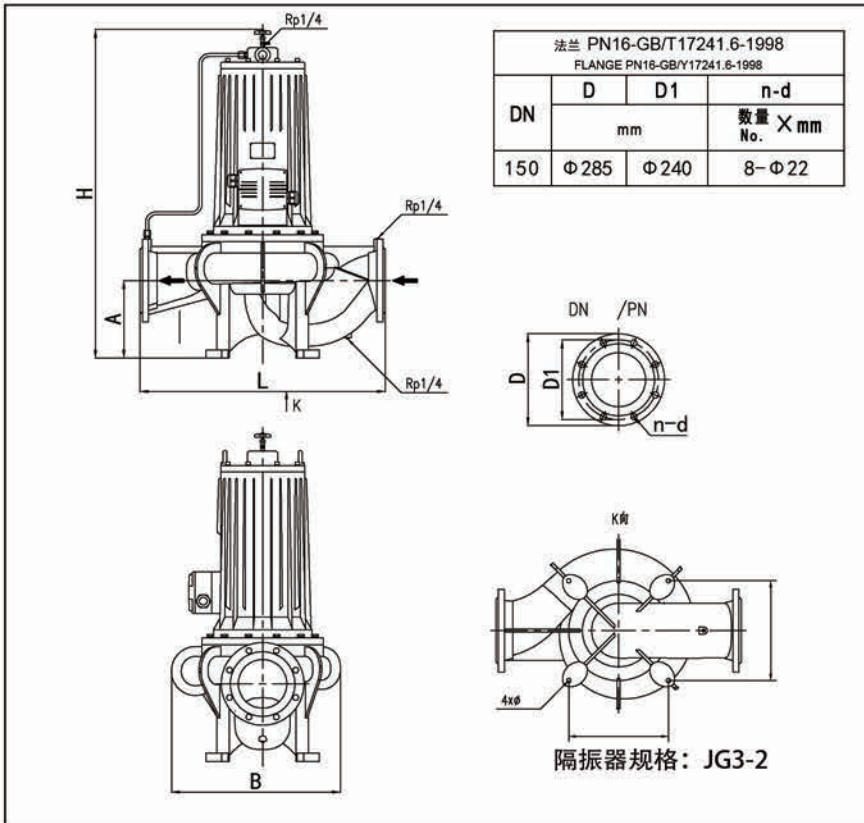
参数表 PERFORMANCE DATA



代码 Code	流量		扬程 (m)	同步 转速 (r/min)	电机 功率 (kw)	定额 电流 (A)	噪声 dB(A)	重量 (kg)
	m³/h	L/S						
4185150LVP	125	34.7	11	1480	11	28.3	53	400
	179	49.7	10					
	215	59.7	8.5					
4200150LVP	140	38.9	13.8	1480	15	38.5	53	430
	200	55.6	12.5					
	260	72.2	10.6					
4235150LVP	129	35.8	18.5	1480	15	38.5	53	430
	184	51.2	17					
	221	61.4	14.4					
4250150LVP	140	38.9	21.8	1480	18.5	46	55	450
	200	55.6	20					
	240	66.7	17					

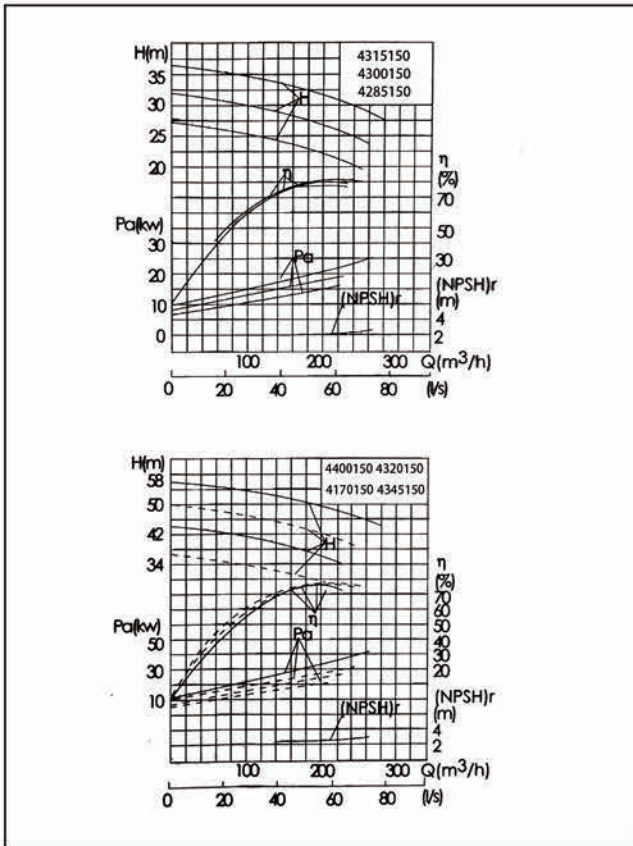
尺寸图 DIMENSION DRAWING

尺寸表 DIMENSION TABLE



代码 Code	外形安装尺寸			
	L	B	H	A
4185150LVP	800	600	1080	255
4200150LVP	800	600	1080	255
4235150LVP	800	600	1080	255
4250150LVP	800	600	1080	255

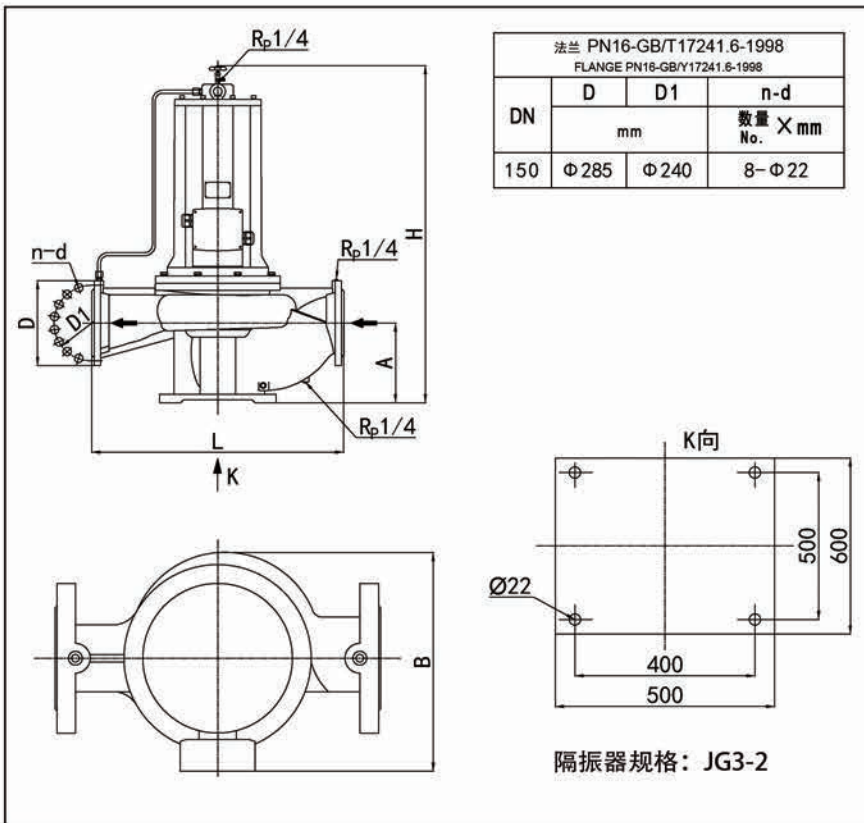
## 性能曲线 PERFORMANCE CURVE



## 参数表 PERFORMANCE DATA

代码 Code	流量		扬程 (m)	同步 转速 (r/min)	电机 功率 (kw)	定额 电流 (A)	噪声 dB(A)	重量 (kg)
	m³/h	L/S						
4285150LVP	121	33.6	25	1480	18.5	46	55	530
	173	48.1	24					
	208	57.8	21					
4300150LVP	131	36.4	29.5	1480	22	54	55	590
	187	51.9	28					
	225	62.5	24.5					
4315150LVP	140	38.9	33.8	1480	30	72	55	620
	200	55.6	32					
	240	66.7	28					
4320150LVP	112	31.1	34	1480	22	54	58	600
	160	44.4	32					
	192	53.3	28					
4345150LVP	121	33.6	40	1480	30	72	58	630
	173	48.1	38					
	208	57.8	33					
4370150LVP	131	36.4	46.6	1480	37	89	58	650
	187	51.9	44					
	225	62.5	38.3					
4400150LVP	140	38.9	53	1480	45	108	58	750
	200	55.6	50					
	240	66.7	44					

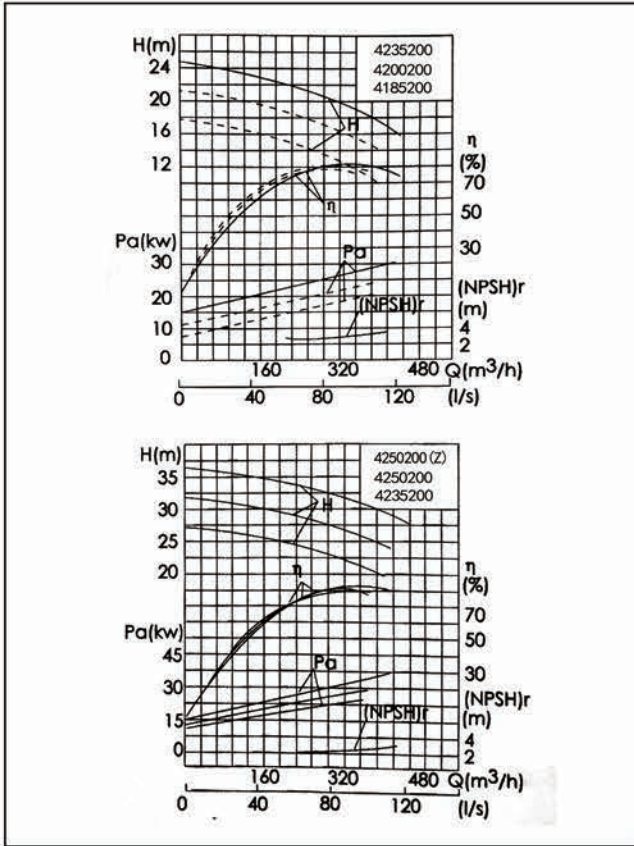
## 尺寸图 DIMENSION DRAWING



## 尺寸表 DIMENSION TABLE

代码 Code	外形安装尺寸			
	L	B	H	A
4285150LVP	800	600	1080	255
4300150LVP	800	600	1080	255
4315150LVP	800	600	1080	255
4320150LVP	800	600	1080	255
4345150LVP	800	600	1080	255
4370150LVP	800	600	1080	255
4400150LVP	800	600	1080	255

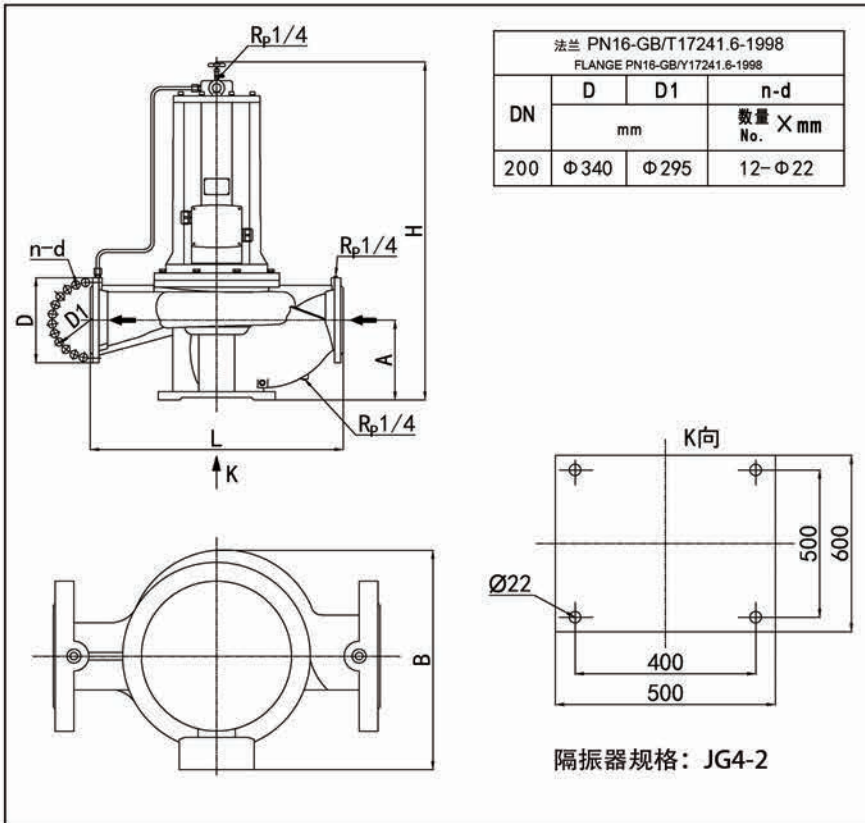
性能曲线 PERFORMANCE CURVE



参数表 PERFORMANCE DATA

代码 Code	流量		扬程 (m)	同步 转速 (r/min)	电机 功率 (kw)	定额 电流 (A)	噪声 dB(A)	重量 (kg)
	m³/h	L/S						
4185200LVP	179	49.7	10	1480	11	54	55	450
	210	58.4	18.5					
	390	108.4	14.5					
4200200LVP	196	54.5	16	1480	15	46	55	470
	200	55.5	12.5					
	184	101.1	10					
4235200LVP	196	62.2	34	1480	15	108	58	470
	280	77.8	28					
	93.3	51.1	17					
4235200LVP	196	54.5	54.5	1480	22	72	58	560
	358	99.4	20					
	364	101.1	14					
4250200LVP	200	55.5	21.8	1480	18.5	89	58	500
	210	58.4	20					
	390	108.4	17					
4250200LVP(Z)	224	62.2	21.8	1480	30	72	55	590
	300	83.3	20					
	416	115.6	17					

尺寸图 DIMENSION DRAWING

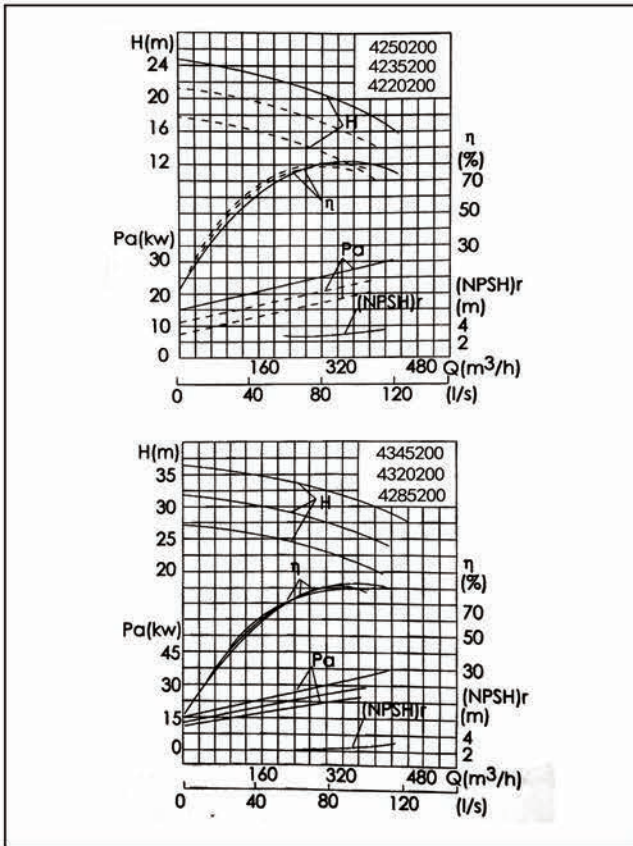


尺寸表 DIMENSION TABLE

代码 Code	外形安装尺寸			
	L	B	H	A
4185200LVP	850	580	1130	240
4200200LVP	850	580	1130	240
4235200LVP	850	580	1130	240
4235200LVP	850	580	1130	240
4250200LVP	850	580	1130	240
4250200LVP(Z)	850	580	1130	240

隔振器规格: JG4-2

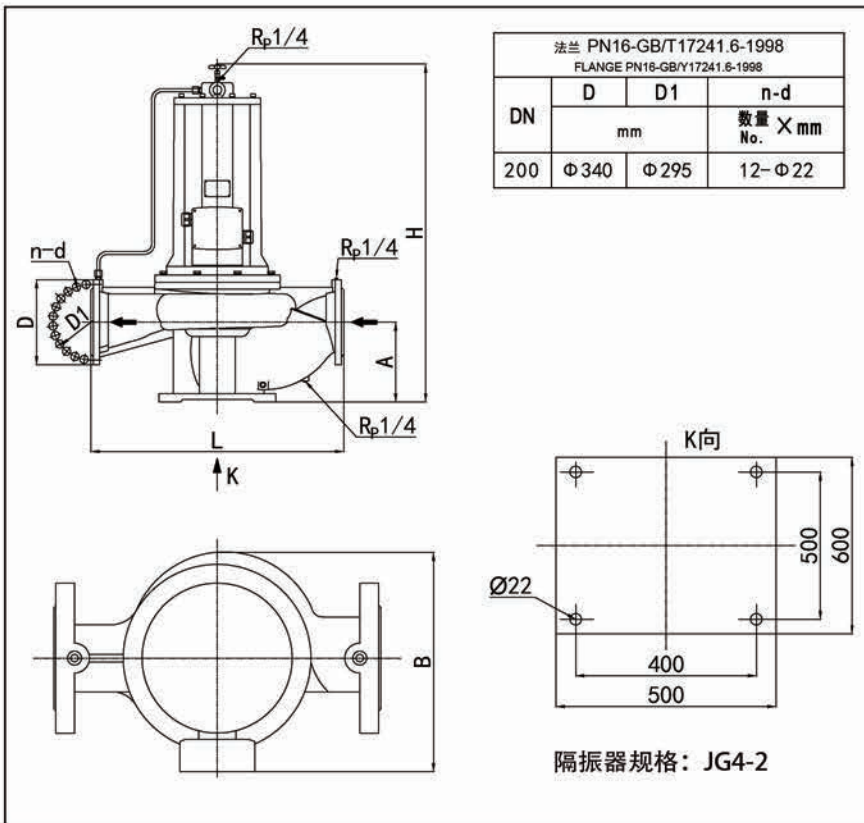
## 性能曲线 PERFORMANCE CURVE



## 参数表 PERFORMANCE DATA

代码 Code	流量		扬程 (m)	同步 转速 (r/min)	电机 功率 (kw)	定额 电流 (A)	噪声 dB(A)	重量 (kg)
	m³/h	L/S						
4220200LVP	226	62.8	14.6	1480	18.5	46.2	55	500
	322	89.4	13					
	386	107	9					
4235200LVP	358	99.4	16	1480	22	40	55	510
4250200LVP	280	77.8	22.2	1480	30	72.1	55	590
	400	111.1	20					
	480	133	14					
4285200LVP	121	33.6	25.8	1480	18.5	46.2	55	505
	173	48	24					
	208	57.8	20.7					
4320200LVP	112	31.1	34	1480	22	54.2	55	560
	160	44.4	32					
	192	53.3	28					
4345200LVP	121	33.6	40	1480	30	72.1	58	590
	173	48	38					
	208	57.8	33					

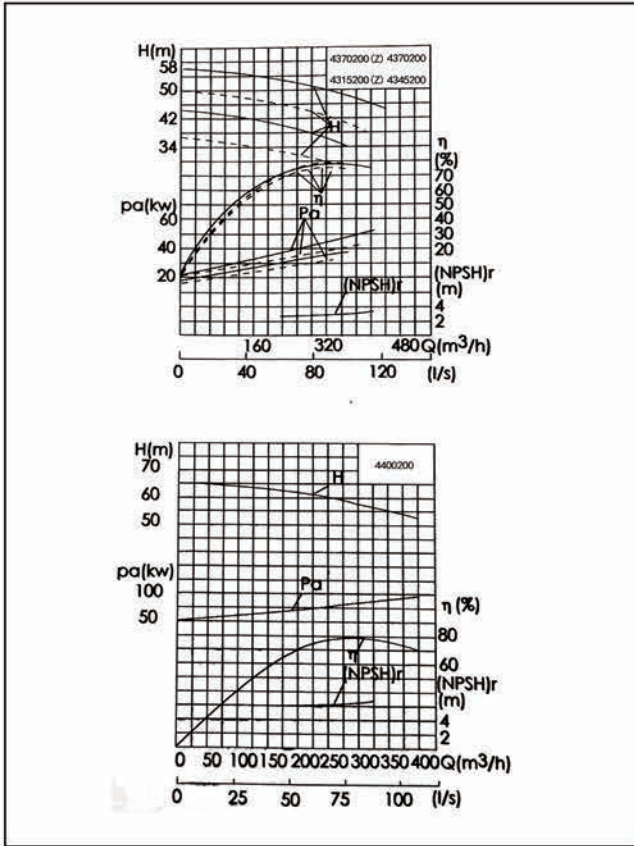
## 尺寸图 DIMENSION DRAWING



## 尺寸表 DIMENSION TABLE

代码 Code	外形安装尺寸			
	L	B	H	A
4220200LVP	1000	570	1160	330
4235200LVP	1000	570	1160	330
4250200LVP	1000	570	1160	330
4285200LVP	850	580	1130	240
4320200LVP	850	580	1130	240
4345200LVP	850	580	1130	240

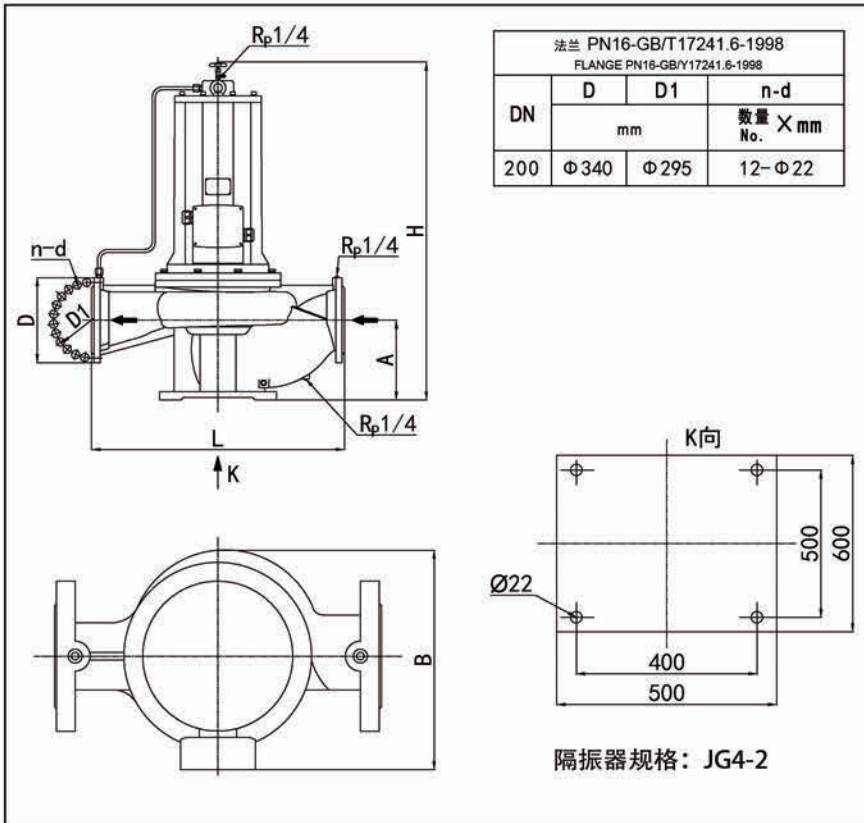
性能曲线 PERFORMANCE CURVE



参数表 PERFORMANCE DATA

代码 Code	流量		扬程 (m)	同步 转速 (r/min)	电机 功率 (kw)	定额 电流 (A)	噪声 dB(A)	重量 (kg)
	m³/h	L/S						
4315200LVP(Z)	210	58.3	36	1480	45	108	58	840
	300	83.3	32					
	360	100	26					
4345200LVP(Z)	182	50.6	42	1480	45	108	58	840
	262	72.7	38					
	312	86.7	30					
4370200LVP	171	47.5	54	1480	37	89	58	785
	187	51.9	44					
	245	68.1	34					
4370200LVP(Z)	196	54.4	48	1480	55	131	58	875
	280	77.7	44					
	336	93.3	34					
4400200LVP	196	54.4	55	1480	45	108	58	850
	200	55.5	50					
	262	72.8	39					

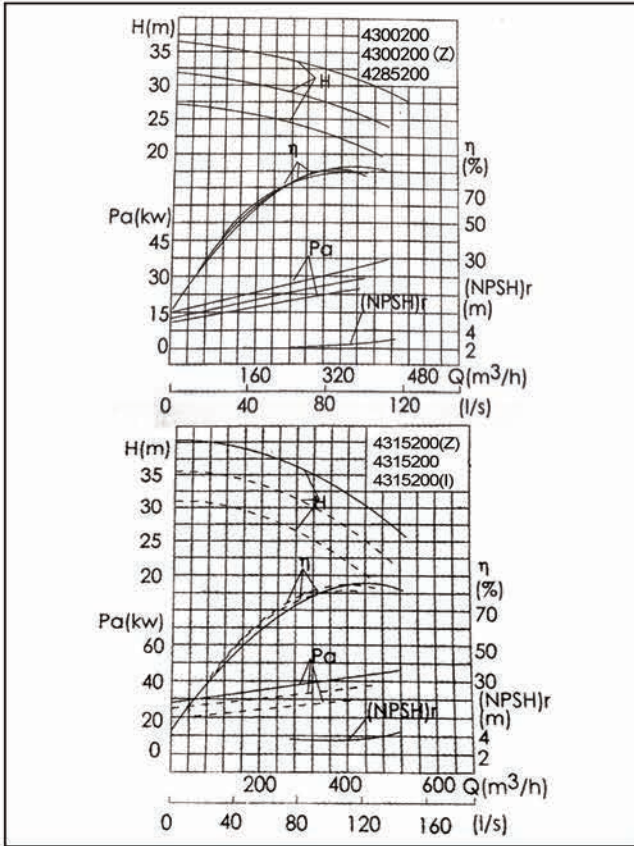
尺寸图 DIMENSION DRAWING



尺寸表 DIMENSION TABLE

代码 Code	外形安装尺寸			
	L	B	H	A
4315200LVP(Z)	1000	630	1305	330
4345200(Z)	1000	630	1305	330
4370200LVP	1000	630	1305	330
4370200LVP(Z)	1000	630	1305	330
4400200LVP	1000	630	1305	330

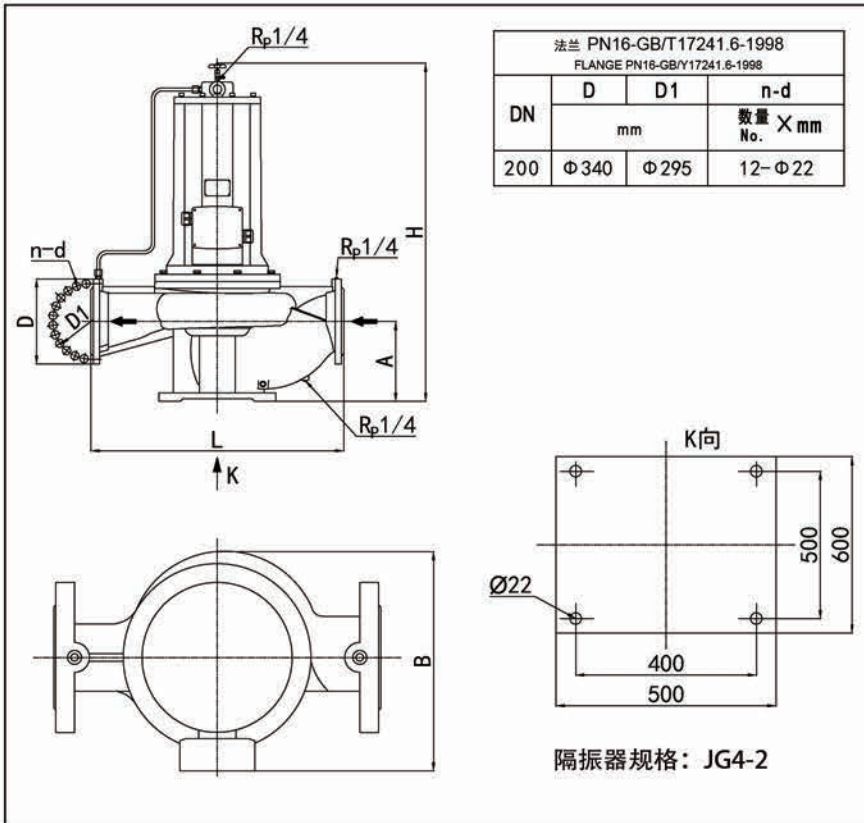
### 性能曲线 PERFORMANCE CURVE



### 参数表 PERFORMANCE DATA

代码 Code	流量		扬程 (m)	同步 转速 (r/min)	电机 功率 (kw)	定额 电流 (A)	噪声 dB(A)	重量 (kg)
	m³/h	L/S						
4285200LVP	346	96.1	27	1480	37	108	58	780
	196	54.5	40					
	364	101.1	33					
4300200LVP(Z)	280	77.7	28	1480	37	169	58	780
	224	62.2	53					
	416	115.6	44					
4300200LVP	187	51.9	28	1480	22	169	58	560
	224	62.2	53					
	416	115.6	44					
4315200LVP(I)	374	103.9	28	1480	45	203	58	760
	224	62.2	63					
	416	115.6	51					
4315200LVP	200	55.5	32	1480	30	131	58	590
	210	58.4	46.5					
	390	108.4	39					
4315200LVP(Z)	200	54.4	40	1480	45	108	58	760
	364	101.1	33					
	390	83.3	32					
4315200LVP(I)	400	111.1	32	1480	55	89	58	880
	182	50.6	34					
	338	93.9	28					

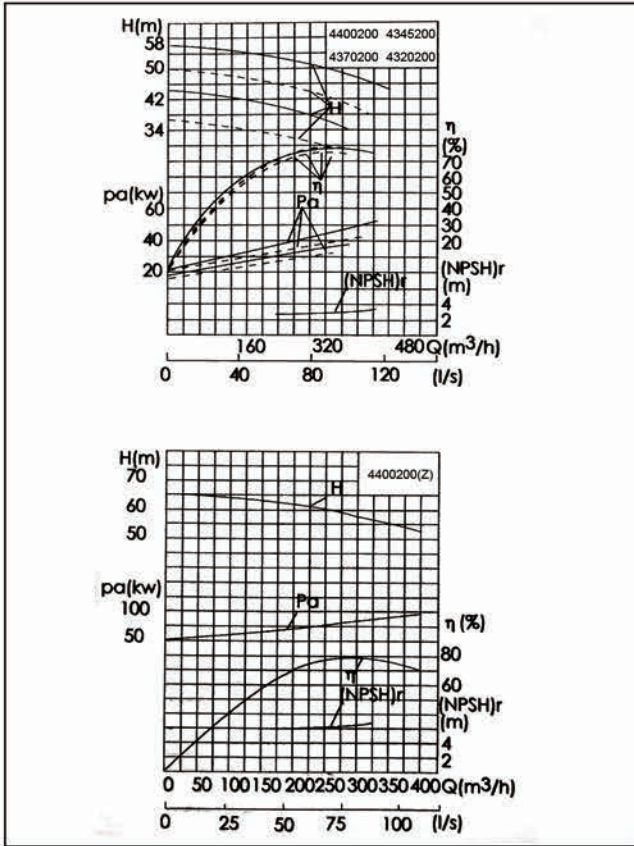
### 尺寸图 DIMENSION DRAWING



### 尺寸表 DIMENSION TABLE

代码 Code	外形安装尺寸			
	L	B	H	A
4285200LVP	1000	650	1250	330
4300200LVP(Z)	1000	650	1250	330
4300200LVP	1000	650	1250	330
4315200LVP(I)	1000	650	1250	330
4315200LVP	1000	650	1250	330
4315200LVP(Z)	1000	650	1250	330
4315200LVP(I)	1000	650	1250	330

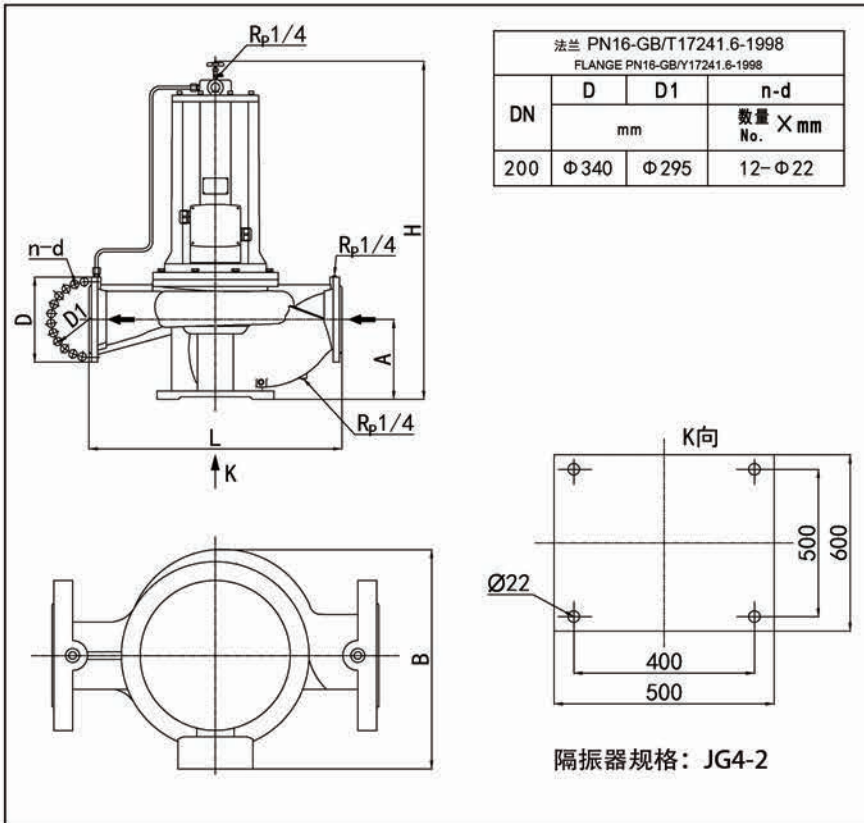
性能曲线 PERFORMANCE CURVE



参数表 PERFORMANCE DATA

代码 Code	流量		扬程 (m)	同步 转速 (r/min)	电机 功率 (kw)	定额 电流 (A)	噪声 dB(A)	重量 (kg)
	m³/h	L/S						
4320200LVP	224	62.2	34.9	1480	45	108	58	800
	320	88.9						
	416	115.6						
4345200LVP	242	67.2	41.4	1480	55	131	58	900
	346	96.1						
	450	125						
4370200LVP	262	72.8	48	1480	75	169	58	1300
	374	103.9						
	486	135						
4400200LVP	280	77.8	54.5	1480	75	203	58	1400
	400	111.4						
	520	144						
4400200LVP(Z)	300	83.3	50	1480	75	203	58	1400

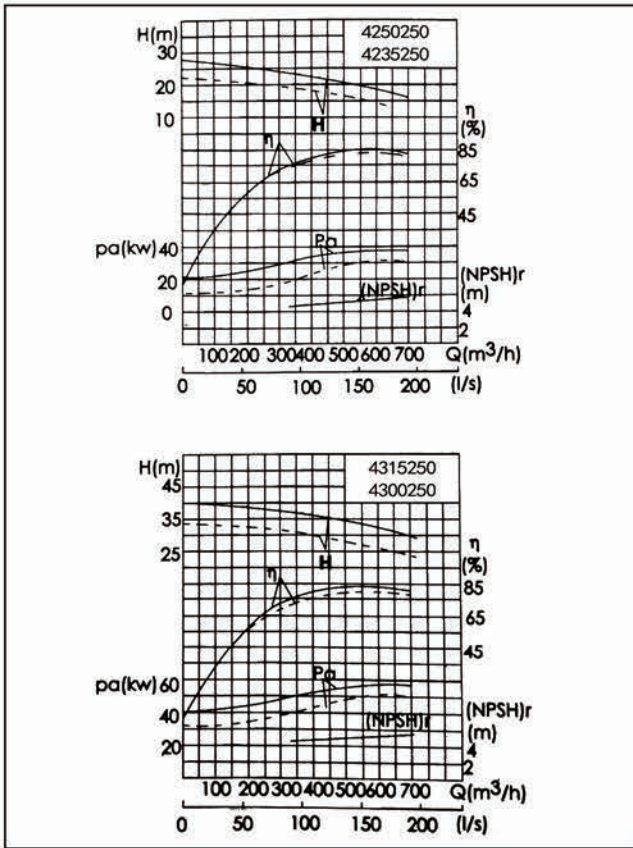
尺寸图 DIMENSION DRAWING



尺寸表 DIMENSION TABLE

代码 Code	外形安装尺寸			
	L	B	H	A
4320200LVP	1000	650	1250	330
4345200LVP	1000	650	1250	330
4370200LVP	1200	760	1500	395
4400200LVP	1200	760	1500	395
4400200LVP(Z)	1200	760	1500	395

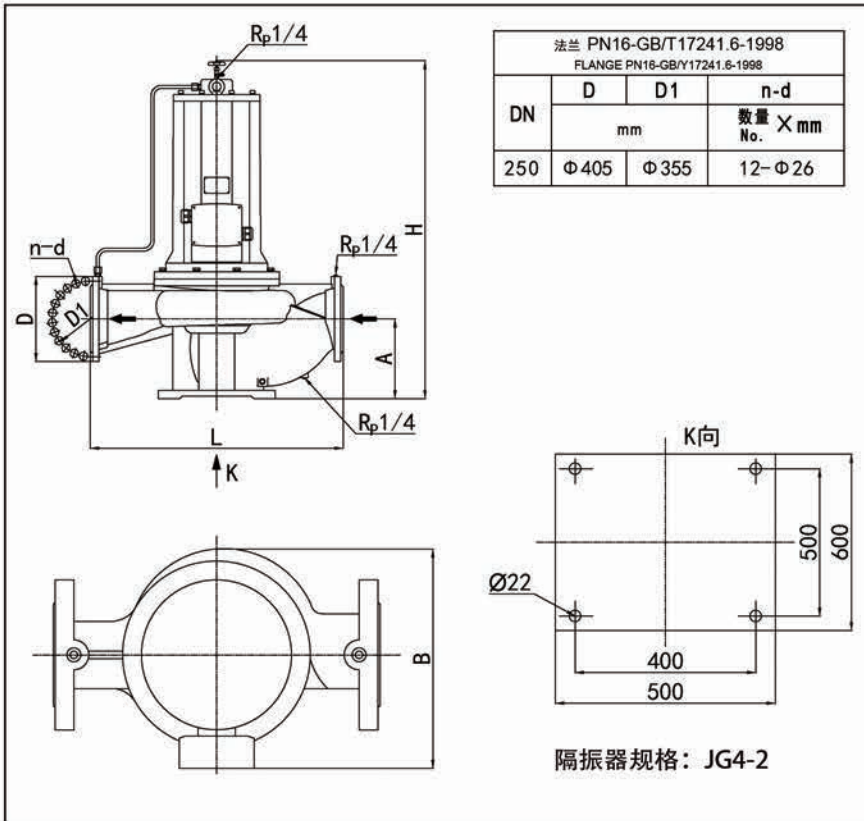
## 性能曲线 PERFORMANCE CURVE



## 参数表 PERFORMANCE DATA

代码 Code	流量		扬程 (m)	同步 转速 (r/min)	电机 功率 (kw)	额定 电流 (A)	噪声 dB(A)	重量 (kg)
	m³/h	L/S						
4235250LVP	368	102.2	19.5	1480	37	89	58	790
	500	138.9	17					
	607	168.6	14.6					
4250250LVP	400	111.1	22.5	1480	45	108	58	860
	550	152.8	20					
	660	183	16					
4300250LVP	368	102.2	31.5	1480	55	131	58	960
	500	138.9	28					
	600	166.7	23					
4315250LVP	400	111.1	36	1480	75	169	58	1300
	550	152.8	32					
	660	183.3	26					

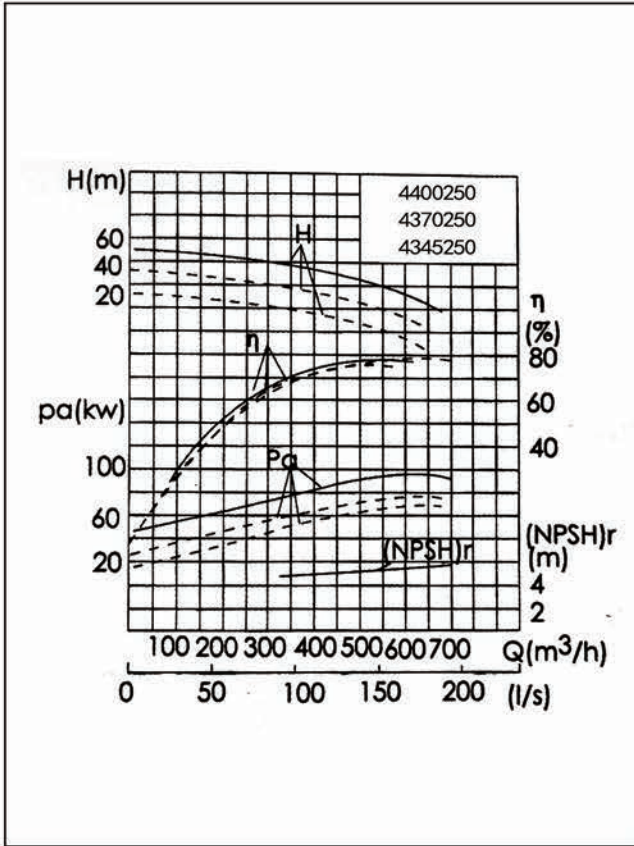
## 尺寸图 DIMENSION DRAWING



## 尺寸表 DIMENSION TABLE

代码 Code	外形安装尺寸			
	L	B	H	A
4235250LVP	1140	650	1370	370
4250250LVP	1140	650	1370	370
4300250LVP	1140	650	1370	370
4315250LVP	1150	800	1650	380

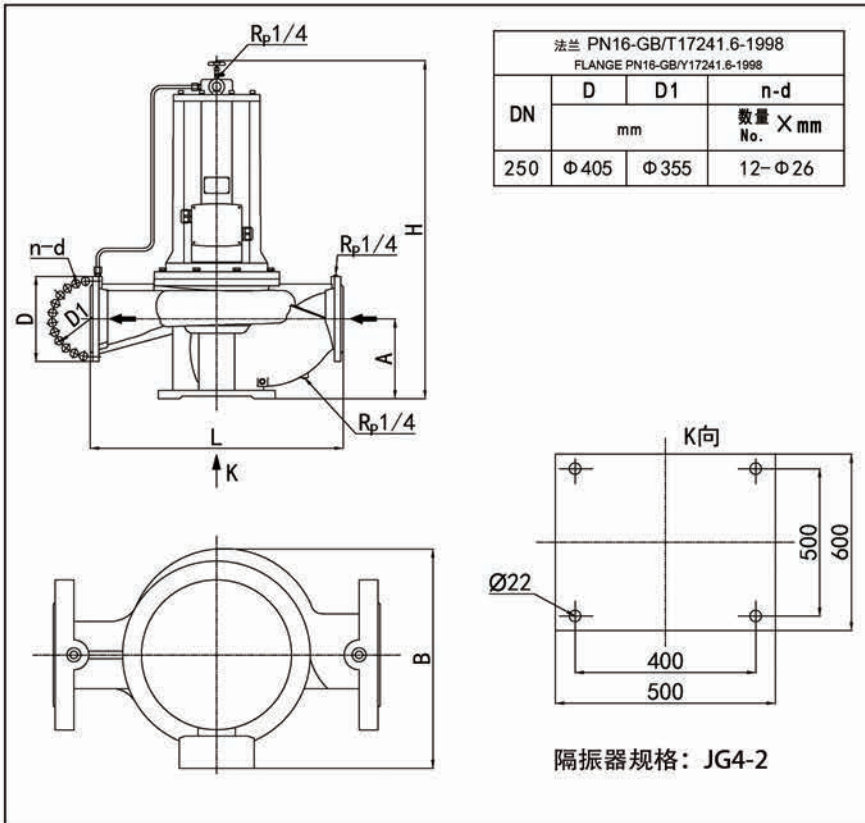
性能曲线 PERFORMANCE CURVE



参数表 PERFORMANCE DATA

代码 Code	流量		扬程 (m)	同步 转速 (r/min)	电机 功率 (kw)	定额 电流 (A)	噪声 dB(A)	重量 (kg)
	m³/h	L/S						
4345250LVP	336	93.3	40	1480	75	169	56	1300
	460	127.8	37					
	552	153.3	30					
4370250LVP	365	101.3	47	1480	90	203	56	1400
	500	138.9	44					
	600	166.7	35					
4400250LVP	400	111.1	54	1480	110	260	58	1500
	550	152.8	50					
	660	183.3	40					

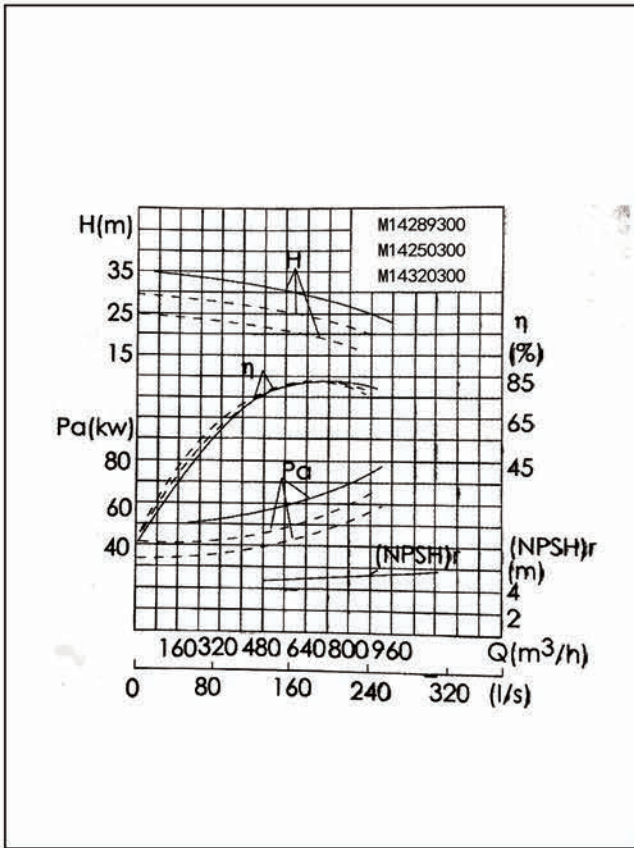
尺寸图 DIMENSION DRAWING



尺寸表 DIMENSION TABLE

代码 Code	外形安装尺寸			
	L	B	H	A
4345250LVP	1200	780	1500	340
4370250LVP	1200	780	1500	340
4400250LVP	1200	780	1500	340

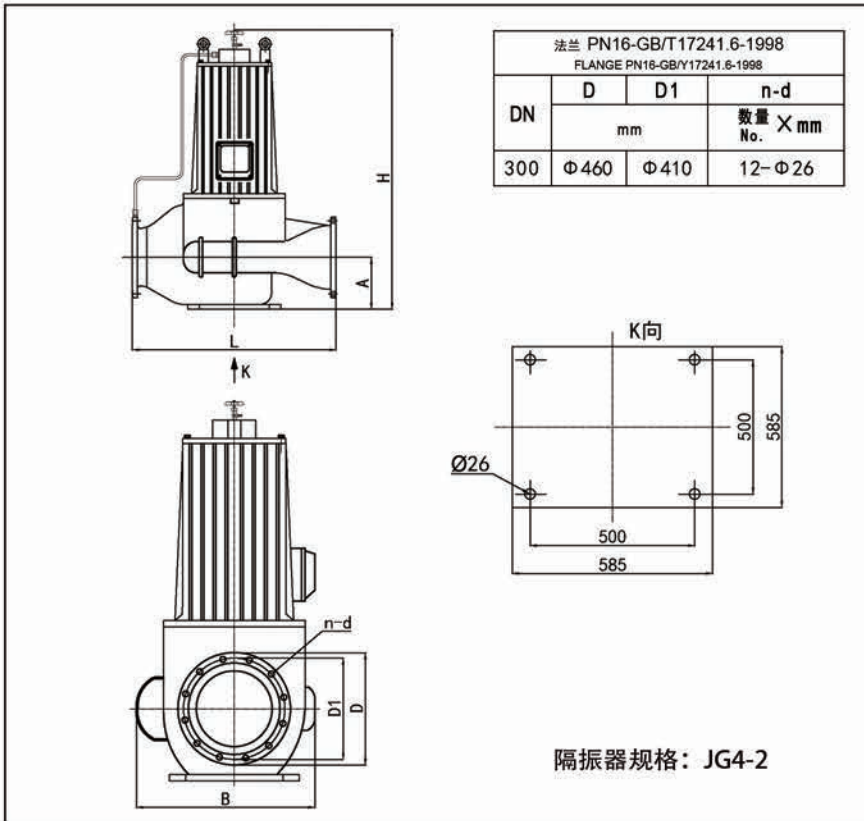
### 性能曲线 PERFORMANCE CURVE



### 参数表 PERFORMANCE DATA

代码 Code	流量		扬程 (m)	同步 转速 (r/min)	电机 功率 (kw)	定额 电流 (A)	噪声 dB(A)	重量 (kg)
	m³/h	L/S						
M14250300LVP	900	250	15	1480	55	131	58	1050
M14289300LVP	900	250	20	1480	75	169	58	1200
M14320300LVP	900	250	25	1480	90	203	58	1300

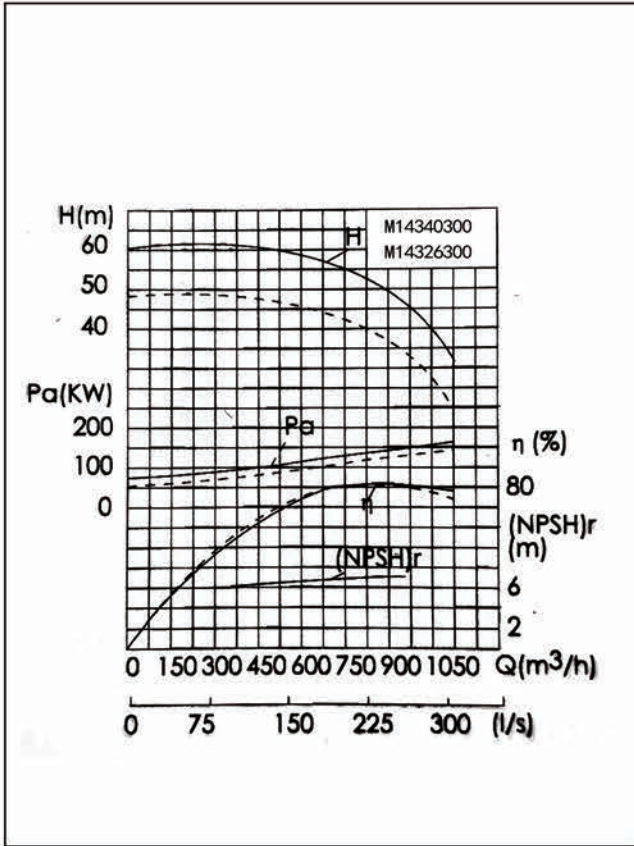
### 尺寸图 DIMENSION DRAWING



### 尺寸表 DIMENSION TABLE

代码 Code	外形安装尺寸			
	L	B	H	A
M14250300LVP	1250	760	1560	435
M14289300LVP	1250	760	1560	435
M14320300LVP	1250	760	1560	435

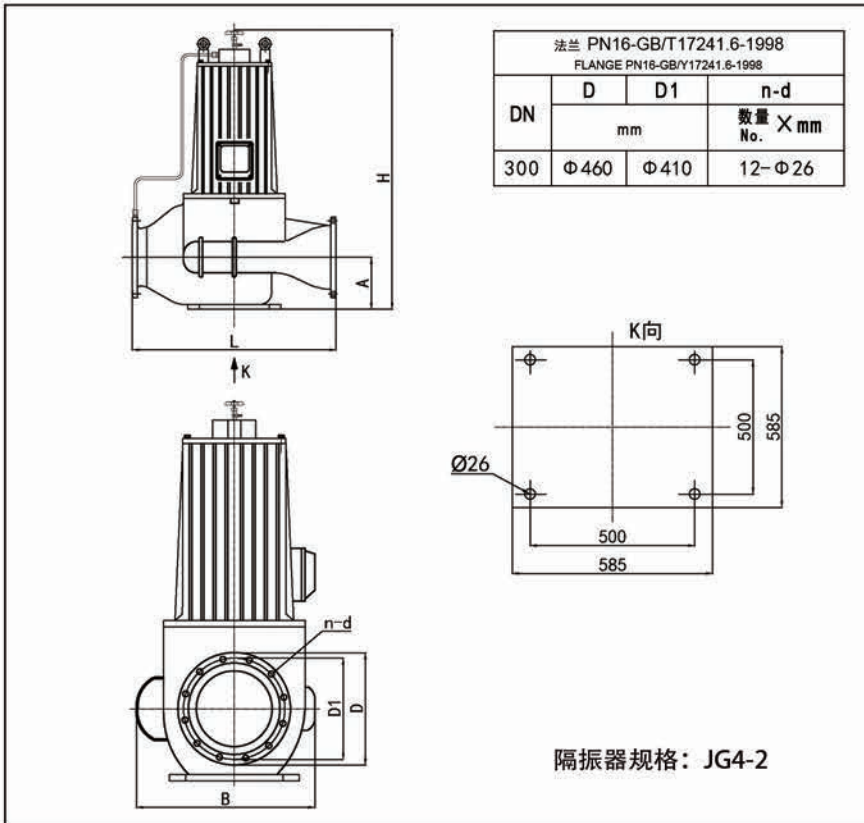
性能曲线 PERFORMANCE CURVE



参数表 PERFORMANCE DATA

代码 Code	流量		扬程 (m)	同步 转速 (r/min)	电机 功率 (kw)	定额 电流 (A)	噪声 dB(A)	重量 (kg)
	m³/h	L/S						
M14326300LVP	900	250	30	1480	100	212	60	1400
M14340300LVP	900	250	35	1480	132	315	60	1800

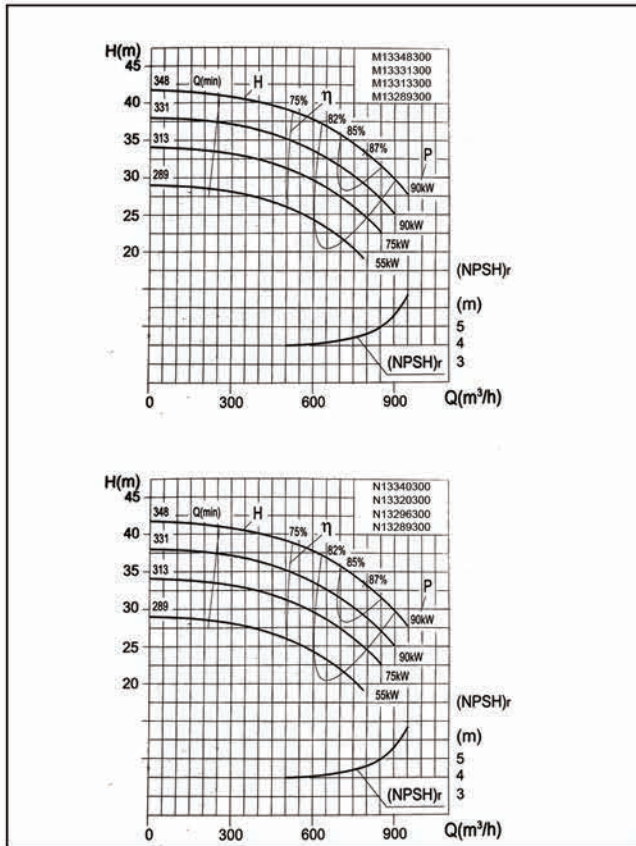
尺寸图 DIMENSION DRAWING



尺寸表 DIMENSION TABLE

代码 Code	外形安装尺寸			
	L	B	H	A
M14326300LVP	1310	760	1560	435
M14340300LVP	1310	760	1560	435

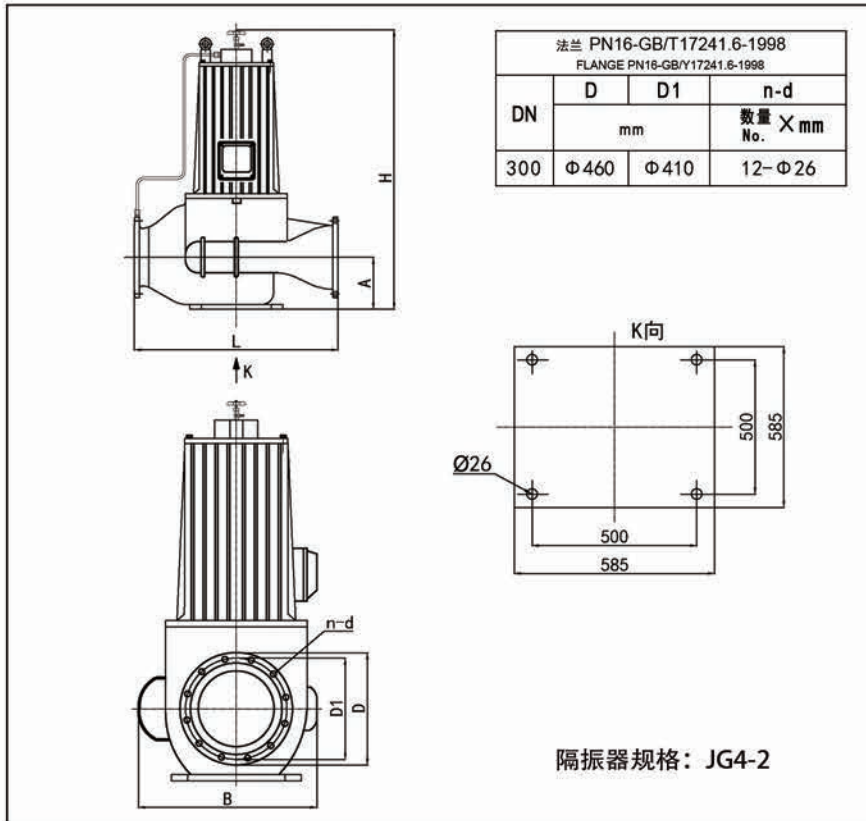
## 性能曲线 PERFORMANCE CURVE



## 参数表 PERFORMANCE DATA

代码 Code	流量		扬程 (m)	同步 转速 (r/min)	电机 功率 (kw)	定额 电流 (A)	噪声 dB(A)	重量 (kg)
	m³/h	L/S						
M13348300LVP	474	132	40	1480	100	212	58	1600
	790	219	34					
	948	263	28					
M13331300LVP	450	125	36	1480	90	203	58	1300
	751	209	30					
	901	250	25					
M13313300LVP	724	119	32	1480	75	169	58	1200
	711	176	27					
	853	237	22					
M13289300LVP	393	109	27	1480	55	131	50	1100
	656	182	23					
	787	219	19					
N13348300LVP	402	112	38	1480	75	169	58	1200
	670	186	33					
	804	223	27					
N13334300LVP	386	105	35	1480	75	169	58	1200
	644	175	30					
	772	210	25					
N13303300LVP	350	98	29	1480	55	131	50	1100
	583	164	25					
	700	197	20					
N13289300LVP	334	93	26	1480	55	131	50	1100
	556	155	23					
	668	186	19					

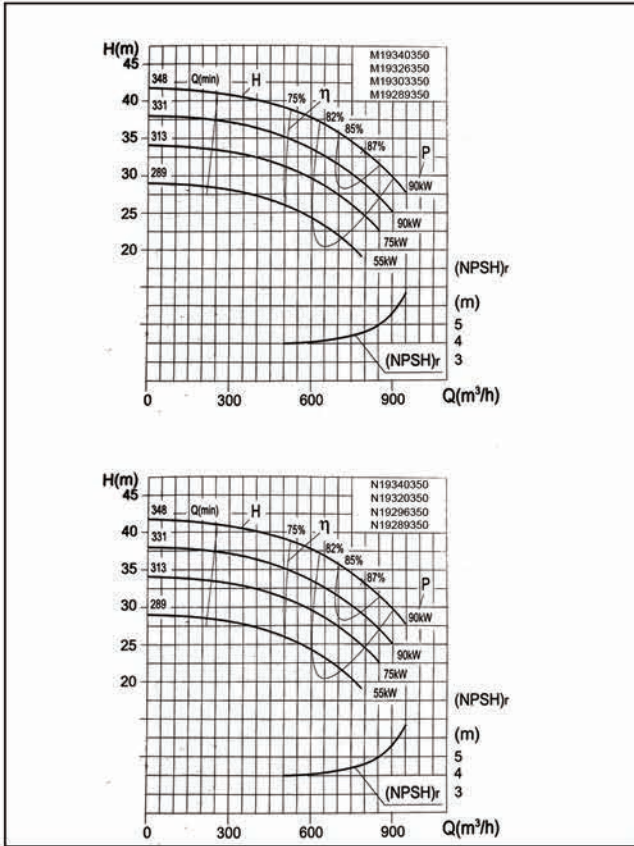
## 尺寸图 DIMENSION DRAWING



## 尺寸表 DIMENSION TABLE

代码 Code	外形安装尺寸			
	L	B	H	A
M13348300LVP	1310	760	1560	435
M13331300LVP	1310	760	1560	435
M13313300LVP	1310	760	1560	435
M13289300LVP	1250	760	1560	435
N13348300LVP	1250	760	1560	435
N13334300LVP	1310	760	1560	435
N13303300LVP	1250	760	1560	435
N13289300LVP	1250	760	1560	435

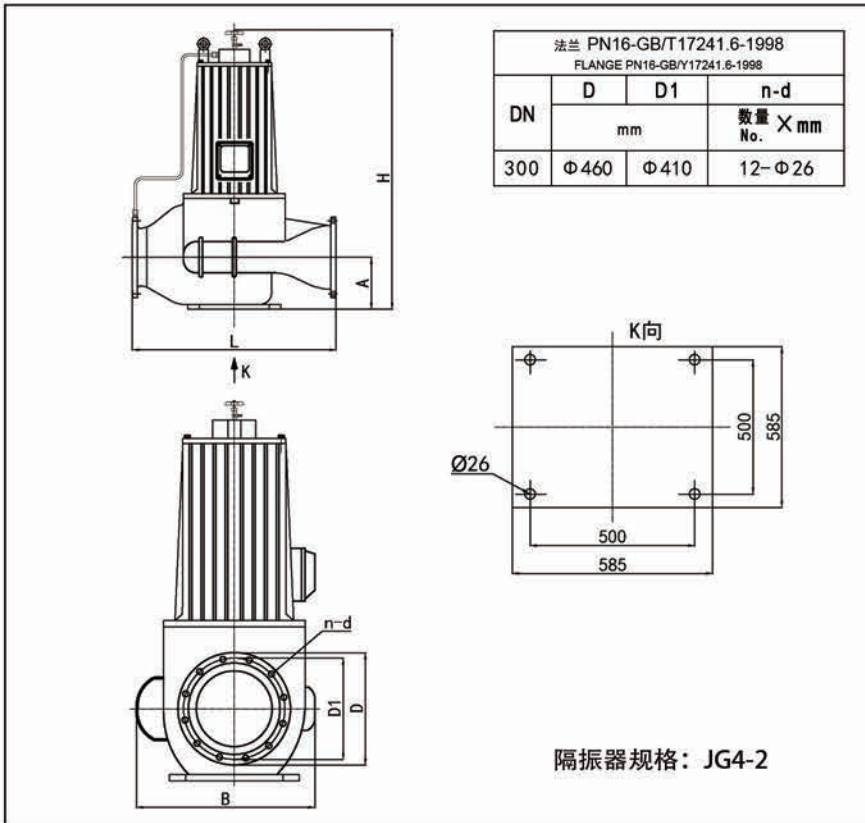
性能曲线 PERFORMANCE CURVE



参数表 PERFORMANCE DATA

代码 Code	流量		扬程 (m)	同步 转速 (r/min)	电机 功率 (kw)	定额 电流 (A)	噪声 dB(A)	重量 (kg)
	m³/h	L/S						
M19340350LVP	756	420	35	1480	132	315	58	1800
	1260	350	28					
	1512	420	22					
M19326350LVP	726	202	32	1480	100	212	58	1600
	1210	336	25					
	1452	403	20					
M19303350LVP	673	187	27	1480	90	203	58	1300
	1221	312	21					
	1346	374	17					
M19289350LVP	643	179	25	1480	90	203	58	1300
	1071	298	20					
	1285	357	15					
N19340350LVP	641	178	34	1480	100	212	58	1600
	1069	297	27					
	1283	356	22					
N19320350LVP	603	160	30	1480	90	203	58	1300
	1005	282	24					
	1206	339	19					
N19296350LVP	558	160	26	1480	75	169	58	1200
	930	267	21					
	1116	321	16					
N19289350LVP	545	152	24	1480	75	169	58	1200
	909	252	20					
	1091	303	16					

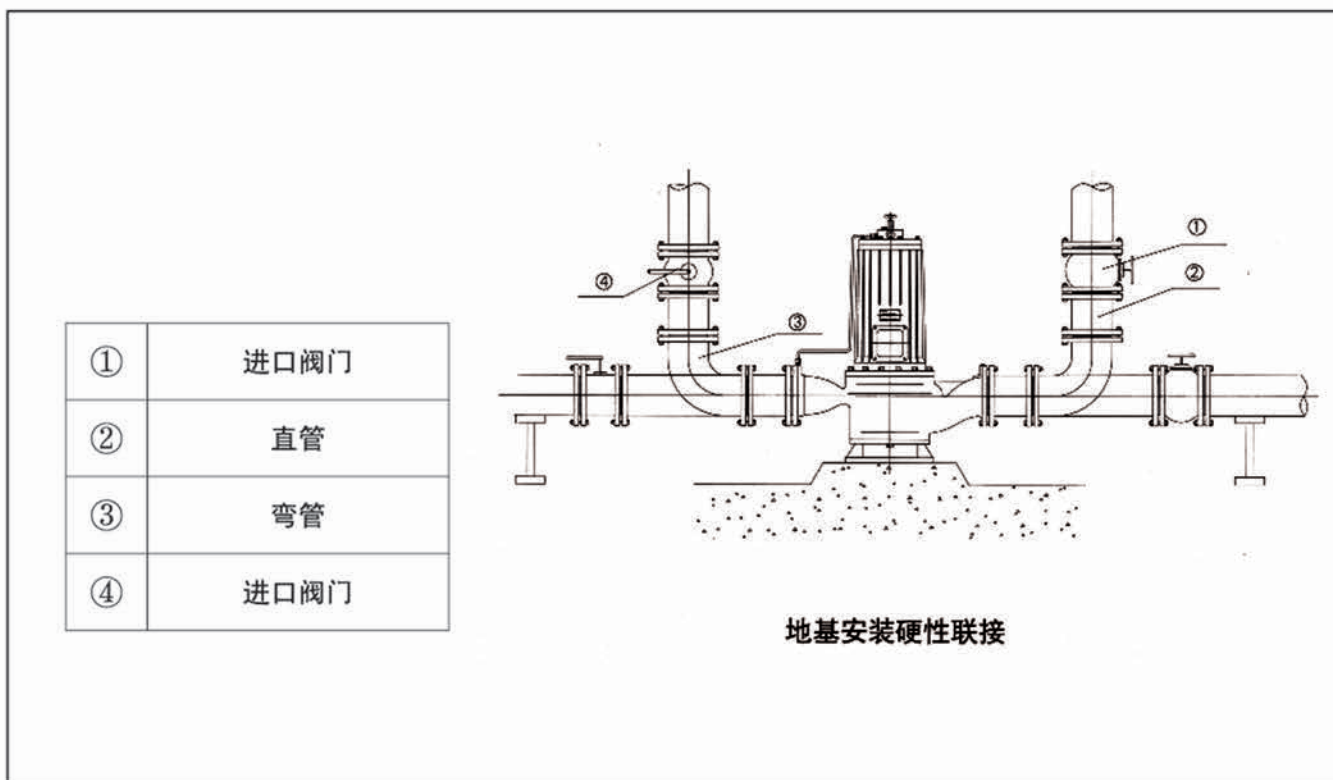
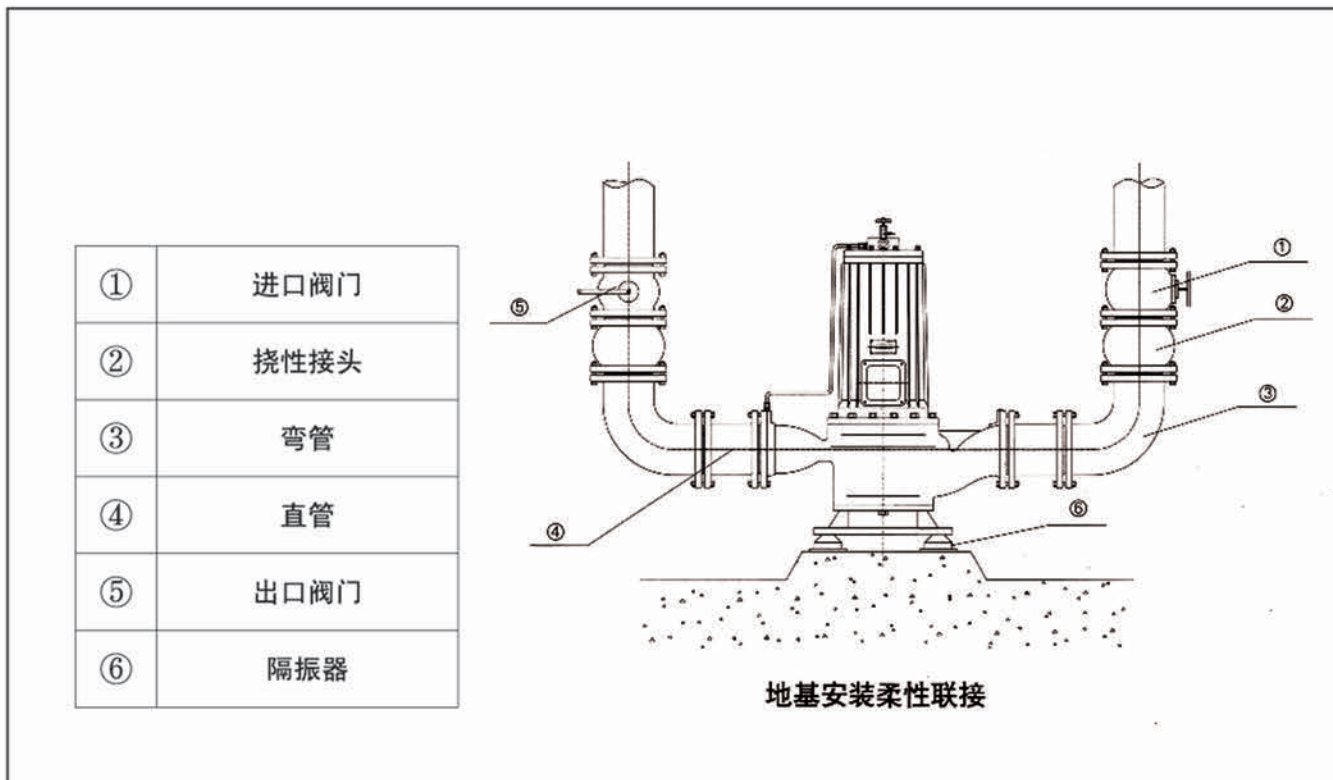
尺寸图 DIMENSION DRAWING

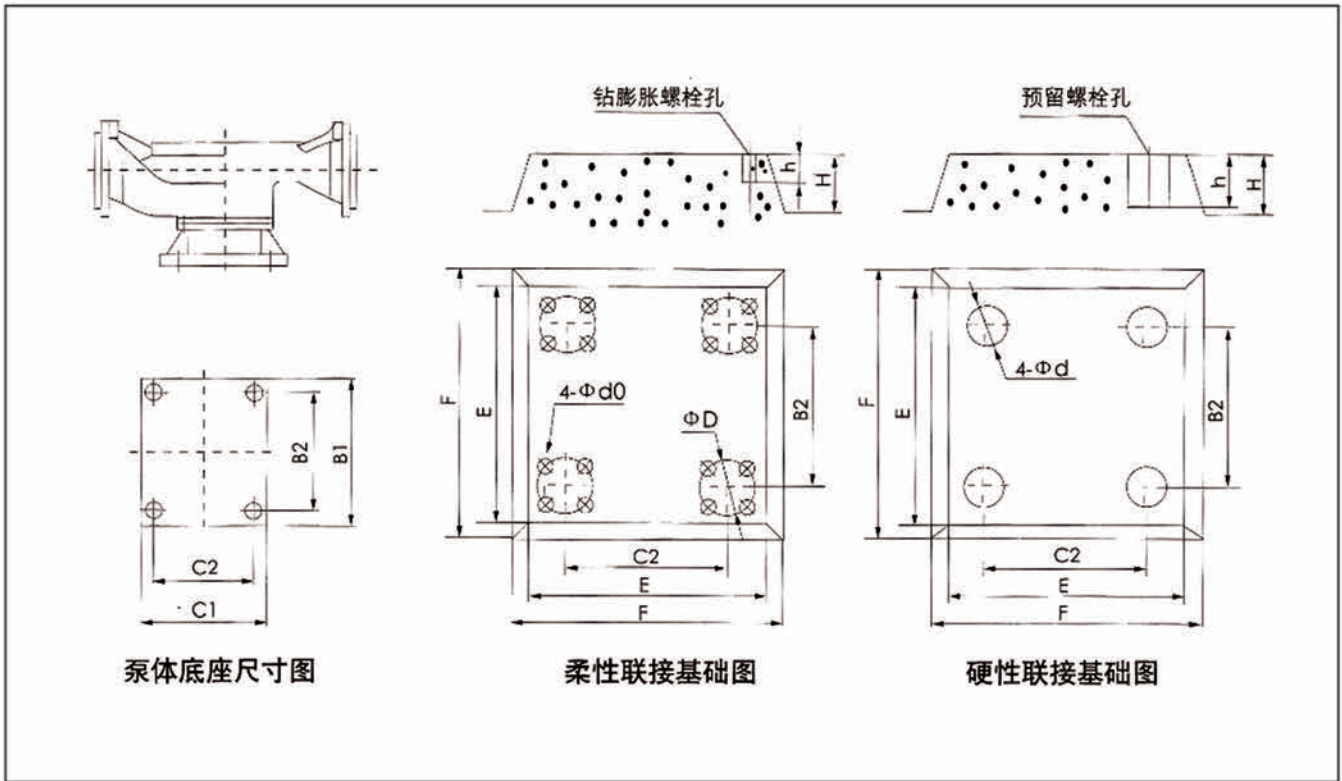


尺寸表 DIMENSION TABLE

代码 Code	外形安装尺寸			
	L	B	H	A
M19340350LVP	1310	810	2000	475
M19326350LVP	1310	810	2000	475
M19303350LVP	1310	810	2000	475
M19289350LVP	1310	810	2000	475
N19340350LVP	1310	810	2000	475
N19320350LVP	1310	810	2000	475
N19296350LVP	1310	810	2000	475
N19289350LVP	1310	810	2000	475

LVP型屏蔽式空调、锅炉循环专用泵,外形美观大方,安装方便,占地面积小。本产品具有噪音低、振动小、效率高等优点,并可与隔振器配合使用。



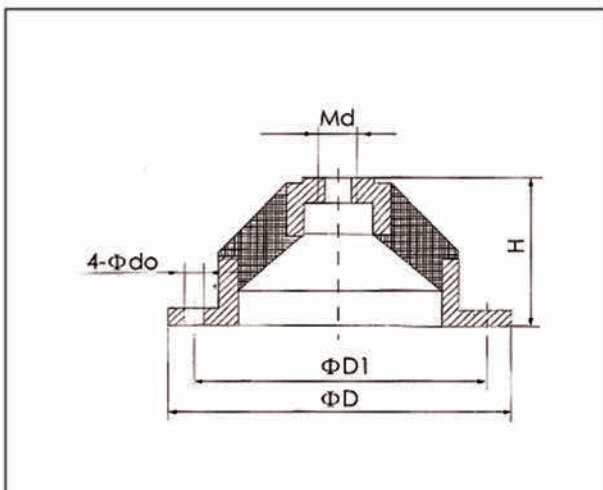


泵体底座尺寸图

柔性联接基础图

硬性联接基础图

基础序号	泵体底座尺寸		柔性联接基础尺寸								硬性联接基础尺寸						
	C2×B2	C1×B1	H	E	F	D	C2	B2	d <sub>0</sub>	h	H	E	F	C2	B2	d	h
1	160×220	200×260	200	400	450	80	160	220	12.5	45	200	400	450	160	220	60	200
2	210×260	250×300	200	500	550	130	210	260	12.5	45	200	500	550	210	260	60	200
3	300×350	350×400	250	650	700	170	300	350	19	65	250	650	700	300	350	80	250
4	350×450	400×500	300	750	800	170	350	450	19	65	300	750	800	300	450	80	300
5	400×500	500×600	300	900	950	260	400	500	19	65	300	900	950	400	500	80	300



型号	Md	D	D1	H	d <sub>0</sub>
JG1-1	M8	Φ100	Φ80	45	Φ8.5
JG2-2	M12	Φ150	Φ130	65	Φ8.5
JG3-2	M16	Φ200	Φ170	87	Φ12.5
JG4-2	M20	Φ290	Φ260	133	Φ12.5

# XGG



# XGG

## 浙江新高泵阀系统有限公司

ZHEJIANG XINGAO PUMP VALVE SYSTEM CO., LTD.



ZHEJIANG XINGAO PUMP  
VALVE SYSTEM CO., LTD.

地址：浙江永嘉新高工业区  
电话：0577-57777477 57777015  
官网：<http://www.zgxingao.com/>  
邮箱：[xgbengfa@163.com](mailto:xgbengfa@163.com)

ADD: Xin Gao Industrial Pard, Yongjia Zhejiang  
TEL: 0577-57777477 57777015  
Http: <http://www.zgxingao.com/>  
E-mail: [xgbengfa@163.com](mailto:xgbengfa@163.com)



注：本公司内容有所改动，不另通知，最终解释权归本公司所有。